



HATTAT TRAKTÖR

UTILAJE

VITI-POMICOLE SRL

Dealer Unic în România



HATTAT TRAKTÖR

Modele de tractoare Hattat



MOTOR ȘI TRANSMISIE



NOUL DVS. PARTENER DE AFACERI HATTAT MODERN B SERIES

Seria Hattat Modern B, complet reînnoită, este produsă de Fiat Powertrain Technologies (FPT). Motorul F28 Stage 5. Motor F28 cu 4 cilindri, 2,8 L, cu presiune înaltă de 1600 bar. Datorită Electronic Common sistemului de injecție pe șină, se economisește 15% din combustibil. Niciodată nu face compromisuri în ceea ce privește cuplul ridicat.

PUTEREA ESTE SUB PICIOARELE TALE

Motorul Stage 5, care este inima seriei Hattat Modern B, începe să vă ofere cea mai mare putere și valori ale cuplului chiar și la turații mici. Astfel, tot ce trebuie să faceți este să apăsați pedala de accelerație.

SUNTEM ÎN LINIA ÎNTÂI PENTRU A FI PROTECTORI A MEDIULUI

DOC+DPF avansat (motorină) Oxidare Datorită sistemului Catalyst (Catalizator de oxidare a motorinei) + (Filtru de particule diesel), filtrăm gazele nocive și protejăm mediul înconjurător.

TRANSMISIE DE VITEZE ȘI PUNCT FAȚĂ HEMA

Puntea față și puntea spate proiectate și produse de HEMAENDÜSTRİ au trecut cu succes toate testele dificile. Sunt utilizate în modelele de tractoare Hattat.

NOUA FAȚĂ A MENȚINUT CHIAR ȘI PÂNĂ LA ERA MODERNĂ

Noua parte frontală, proiectată în întregime de Calligrapher Engineers, face aproape parte din era modernă. În noua serie HattatModern B, calea ta este întotdeauna luminoasă, cu faruri LED avansate și faruri cu lentile.

FĂRĂ PROBLEME LA RĂCIRE

Tehnologia motoarelor este în continuă dezvoltare în lume. Pe măsură ce apare nevoia de mai multă putere și mai mult cuplu, valorile termice ale motoarelor care ne propulsează cresc. În noua serie Hattat Modern B, suprafața grilei permeabile la aer a fost mărită pentru a aduce temperatura motorului la nivelul optim, iar aceasta a trecut cu succes numeroase teste.

ÎNTREȚINEREA ESTE ACUM UȘOARĂ

Oferim aerul curat de care are nevoie motorul F28 Stage5 cu un filtru de aer ergonomic și ușor de întreținut.

NE GÂNDIM LA PERFORMANȚĂ

Am îmbunătățit performanța seriei B moderne atât cu răcitorul de combustibil, cât și cu cel de ulei. Cu întrerupătorul automat, puteți opri toată alimentarea cu energie electrică și puteți securiza tractorul atunci când nu îl utilizați.

ESTE SUFICIENT COMBUSTIBIL? NU PUNEM ÎNTREBĂRI!

Noile noastre tractoare Hattat Modern din seria B nu vă vor dezamăgi în munca dumneavoastră toată ziua, datorită rezervorului de combustibil cu o capacitate de 70 litri, poziționat în partea stângă a șoferului.

CARACTERISTICI FUNCȚIONALE

ECHILIBRUL ESTE AFACEREA NOASTRĂ

Inginerii Hattat calculează greutatea tractoarelor pe câmp în funcție de performanța maximă de prindere și consumul minim de combustibil și le supun numeroaselor teste.

Noua Serie Modern B sporește dinamica de condus pe teren cu un echilibru optim, greutatea față de $8 \times 22 = 176$ kg și greutatea spate de $4 \times 30 = 120$ kg.

DIAMETRU DE STRUNJIRE PERFECT

Noua serie Hattat Modern B vă oferă o călătorie confortabilă prin reducerea manevrelor și a razei de bracare eficiente.

PRIETENOS CU ECHIPAMENTELE

Ridicați confortabil sarcina cu o capacitate de ridicare de 3000 kg datorită cilindrului auxiliar dublu.

Folosește-ți echipamentul confortabil cu puterea prizei de putere 540-540E.

Folosiți tot felul de remorci cu ajutorul barei de tractare cu ridicare și a barei de remorcare foarte utile.

Gestionați-vă echipamentul cu 4 ieșiri de putere hidraulică.

Cu butonul de sensibilitate la ridicare, puteți face ajustări precise și vă puteți ușura munca.

ERGONOMIE ȘI CONFORT

PLATFORMĂ ERGONOMICĂ ȘI CONVENABILĂ

Noua platformă Hattat Modern B Series are o structură ergonomică și utilă.

Puteți deschide și demonta cu ușurință barele frontale susținute de amortizor.

PLATFORMĂ ERGONOMICĂ ȘI CONVENABILĂ

Toate informațiile sunt afișate pe ecranul panoului de bord digital. Reglați turația motorului după dorință cu ajutorul accelerației manuale electronice.

Personalizați volanul reglabil pentru propriul confort.

Curățați-vă DPF-ul (filtrul de particule diesel).

Când ai nevoie de energie, poți activa sistemul electro-hidraulic 4x4.

Operați echipamentul în pozițiile setate cu ajutorul zăvorului Otolift.

Activați blocarea diferențialului electrohidraulic în condiții de teren dificil și lăsați restul în seama tractorului dumneavoastră.

Ocupă-ți locul în cele mai înguste grădini cu lumini de semnalizare pliabile.

PLATFORMĂ ERGONOMICĂ ȘI CONVENABILĂ

Cu brațul de transfer ușor de utilizat, vă puteți mișca înainte și înapoi și vă puteți accelera manevrele.

Puteți gestiona confortabil cutia de viteze complet sincronizată cu 12+12 opțiuni înainte-înapoi și puteți seta dinamica optimă de condus în grădină și pe câmp.

Când apeși frâna, sistemul electro-hidraulic 4x4 se activează instantaneu, iar performanța de frânare nu este niciodată compromisă.

Pedala de ambreiaj de tip tijă nu necesită întreținere, sfidează timpul prin fluiditatea sa. Ergonomia pedalei nu te obosește și îți sporește confortul la volan.





PLATFORMĂ ERGONOMICĂ ȘI CONVENABILĂ

Semnalizarea rabatabilă nu deranjează plantele în timpul lucrului în grădinile înguste

Volanul reglabil este esențial pentru a garanta confortul șoferului și facilitează conducerea

Toate informațiile sunt afișate pe ecranul panoului de bord digital

Turația motorului poate fi reglată în funcție de nevoi cu ajutorul accelerației electronice manuale

Gestionați confortabil cutia de viteze complet sincronizată cu 12+12 opțiuni înainte-înapoi și setați dinamica optimă de condus în grădină și pe câmp

Cu ajutorul brațului de inversare ușor de utilizat, vă puteți deplasa înainte și înapoi și puteți accelera manevrele



Prin apăsarea frânei, sistemul electro-hidraulic 4x4 este activat instantaneu, asigurând performanțe excelente de frânare.

Pedala de ambreiaj tip tijă nu necesită întreținere. Sfidează timpul cu fluiditatea sa. Ergonomia pedalei este atent concepută pentru a nu obose șoferul, asigurându-i confort maxim.



Buton de curățare DPF (Filtru de particule diesel)

Buton sistem electro-hidraulic 4x4

PLATFORMĂ ERGONOMICĂ ȘI CONVENABILĂ



Poziția echipamentului poate fi setată prin intermediul zăvorului Otolift

Activați blocarea diferențialului electrohidraulic în condiții de teren dificil și lăsați restul în seama tractorului.



Luminile de semnalizare pot fi stinse în timpul lucrului, în grădina îngustă

Bara de protecție față susținută de amortizoare poate fi ușor rabatată



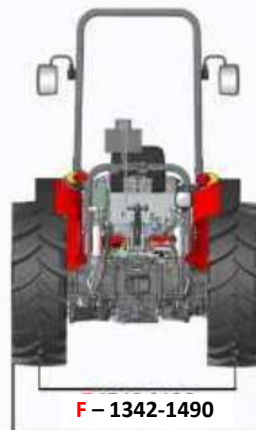
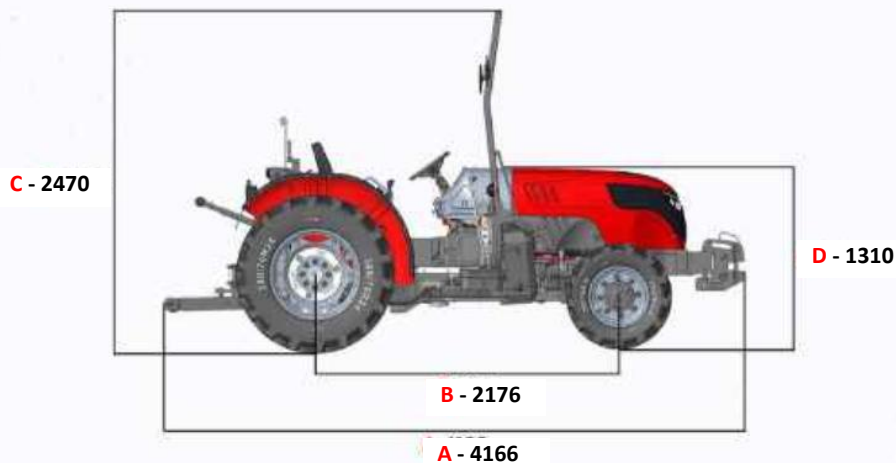
DIMENSIUNI
B3055 / B3065 / B3085 - Dimensiuni cu

Roți față: 280/70R18

Roți spate: 380/85R24

A - Lungime totală	mm	4166
B - Ampatament	mm	2176
C - Înălțime la bara de protecție	mm	2470
D - Înălțime la capotă	mm	1310
E - Gardă față	mm	315
E - Gardă spate	mm	293
F - Ecartament (Min/Max)	mm	1342-1490
G - Dimensiuni totale (Min/Max)	mm	1614-1757

Greutate față (număr x kg)
6x22-8x22

E - FAȚĂ 315
E - SPATE 293

F - 1342-1490
G - 1614-1757


DIMENSIUNI
B3095 / B3105 - Dimensiuni cu

Roți față: 280/70R16

Roți spate: 380/85R24

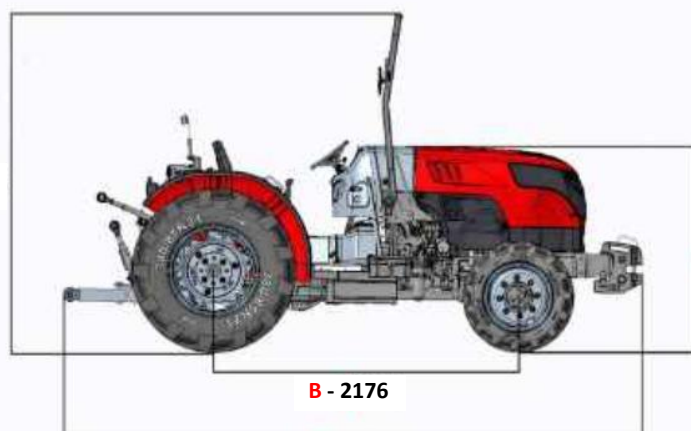
A - Lungime totală	mm	4215
B - Ampatament	mm	2176
C - Înălțime la bara de protecție	mm	2470
D - Înălțime la capotă	mm	1502
E - Gardă față	mm	315
E - Gardă spate	mm	293
F - Ecartament (Min/Max)	mm	1342-1490
G - Dimensiuni totale (Min/Max)	mm	1614-1757

Greutate față (număr x kg)
6x22-8x22


E - FAȚĂ 315
E - SPATE 293



F - 1342-1490
G - 1614-1757

C - 2470

D - 1502
B - 2176
A - 4215

MOTOR

Model	B3055	B3065	B3085	B3095	B3105
Nivel emisii	Stage V	Stage V	Stage V	Stage V	Stage V
Tip motor	F28TCA	F28TCA	F28TCA	F28TCA	F28TCA
Putere maximă motor [kW/CP/rpm]	43/58/2300	50/68/2300	55/75/2300	67/91/2300	75/102/2300
Cuplu maxim [Nm/rpm]	250/1400	323/1400	375/1400	382/1500	415/1500
Cilindree [cm ³ /număr cilindri]	2797/4	2797/4	2797/4	2797/4	2797/4
Alezaj x Cursă [mm]	91 x 108	91 x 108	91 x 108	91 x 108	91 x 108
Sistem filtrare aer	Filtru de aer uscat cu indicator de colmatare				
Admisie aer	Turbo & Intercooler				
Rezervor combustibil [litri]	70	70	70	70	70
Rezervor AdBlue [litri]	-	-	-	13	13

TRANSMISIE

Specificație	Valoare
Număr trepte	12 înainte + 12 înapoi
Ambreiaj	Tip uscat, disc dublu
Viteză maximă [km/h – rpm]	37 – 2350
Blocare diferențial	Electro-hidraulică
Tracțiune 4WD	Electro-hidraulică

PTO

Specificație	B3055	B3065	B3085	B3095	B3105
Tip	Independent, două viteze	Independent, două viteze	Independent, două viteze	Independent, două viteze	Independent, două viteze
Viteză PTO spate [rpm]	540 – 540E	540 – 540E	540 – 540E	540 – 540E	540 – 540E
Viteză PTO față [rpm]	-	-	-	1000	1000

PUNTE SPATE ȘI FRÂNE

Specificație	Valoare
Sistem frânare spate	Multi-disc, în baie de ulei, acționare hidraulică
Frână de parcare	Mecanică
Sistem 4WD cu frânare	Standard

HIDRAULICĂ ȘI TIRANȚI SPATE (3 PUNCTE)

Specificație	Valoare
Debit maxim hidraulic / Presiune pompă [(l/min)/bar]	45 / 190
Funcții	Poziție, Tracțiune, Sensibilitate
Ridicare automată	Standard
Distribuitoare hidraulice (ieșiri)	4/2 – 6/3 (modelele 55–85 CP), 8/4 (modelele 95–105 CP)
Control ridicare	Mecanic
Capacitate maximă ridicare [kg]	3000

ANVELOPE

Opțiune	Față	Spate
1	280/70R16	380/70R24
2	260/70R16	360/70R24
3	380/85R24	380/85R28
4	240/70R16	380/70R20
5	200/70R16	360/70R20
6	280/70R18	340/85R28



UTILAJE

VITI-POMICOLE SRL

Stradă Principală Nr. 196 - SĂHĂTENI - Jud. BUZĂU

www.utilajevitipomicole.ro - Tel. +40338407458 +40732577837 - e-mail: office@utilajevitipomicole.ro



Utilaje Viti Pomicole



AGENT VANZARI