



Catalog 2026



PREZENTARE

Suntem importatori oficiali în România pentru multe echipamente performante, specializate pentru viticultura, pomicultură și cultură mare.

Produsele noastre sunt de ÎNALTĂ CALITATE, majoritatea fabricate în ITALIA, importate de la companii renumite ce au o vechime și continuitate în domeniul în care s-au specializat.

Cu experiența noastră va putem ajuta în a alege cel mai bun utilaj pentru lucrarea pe care doriți să o realizați. Activitatea noastră se bazează pe o relație specială cu Clienții noștri fiind întotdeauna ALATURI de ei cu un sfat sau o soluție mereu ajutătoare și oferindu-le întreținerea pieselor de schimb a utilajelor.

SC UTILAJE VITI-POMICOLE SRL

se ocupă de tot, de la achiziție până la livrare.

Ajutăm firmele din România să se dezvolte, prin achiziționarea de utilaje performante în deplină siguranță și la prețuri avantajoase.

Oferim servicii complete și de calitate în domeniul utilajelor, de la alegerea utilajului potrivit, inspecția tehnică a utilajelor, transport, achiziție, service și piese.

Misiunea noastră este de a ajuta companiile din România să se dezvolte, prin achiziționarea în siguranță a unor utilaje performante și la prețuri avantajoase.

Care sunt principalele avantaje pentru care ne aleg Clienții?

1. Oferim servicii complete, începând de la consultanță în achiziție, finanțare, logistică, service, piese, garanții etc.
2. Consultanță GRATUITĂ – ajutăm Clienții să aleagă utilajul potrivit pentru afacerea lor.
3. Garanția Calității – toate utilajele sunt complet verificate înainte de a fi livrate.
4. Inspecția Utilajelor – avem mecanici care se ocupă de inspecția tehnică.
5. Suport Tehnic – susținem Clienții noștri cu service și piese.
6. Delegații – pentru vizionarea utilajelor.
7. Flexibilitate – putem aduce la comandă orice utilaj din portofoliul nostru de produse.
8. Siguranța – îți oferim siguranță și garanție.
9. Finanțare – ajutăm Clienții cu credit pentru utilaje
10. Servicii Complete – Ne ocupăm de toată partea de documente, asigurări, transport, livrăm direct la sediul clientului.



www.utilajevitipomicole.ro



Utilaje Viti Pomicole

CUPRINS

DESCRIERE	PAG.	DESCRIERE	PAG.
TRACTOARE	4 - 7	TOCATORI	39 – 40
SUBSOLIERE	8	UTILAJE NOBILI	41 - 42
SCARIFICATOR CIANCAGLINI	9	TOCATOARE	43
CULTIVATOR CIANCAGLINI	9 - 10	NEBULIZATOR	43 – 44
AERATOR CIANCAGLINI	11	PRAFUITOR	45
ECHIPAMENT CU PALPATOR CIANCAGLINI	11 – 13	ATOMIZOR	46 – 47
PERIE CIANCAGLINI	13 – 14	NEBULIZATOR	48 - 50
TOCATORI LIPA	14 – 19	ATOMIZOR	51 - 57
MAȘINA DE DESFRUNZIT FAMA	19	LAMA DESZAPEZIRE	58
MAȘINA DE CURAȚAT FAMA	20	RETROESCAVATOR	58
PERIE FAMA	20	DESPICATOARE	58
UTILAJE DE PRETAIERE FAMA	21 – 22	GREBLA	58
MAȘINA DE ADUNAT FAMA	21	BARA ERBICIDAT	59
MAȘINA DE CARNIT FAMA	22	ELEVATOR HIDRAULIC	59
MAȘINA DE DESFRUNZIT VBC	23	REMORCI	60 – 70
MAȘINA PRETAIERE VBC	23	MAȘINA DE PLANTAT STALPI	70
MAȘINA DE TAIAT CRENGI VBC	24	MAȘINA DE PLANTAT	71
MAȘINA DE CARNIT VBC	24 – 25	PLATFORMA DE RECOLTAT FRUCTE	71
PERIE VBC	26	SCUTURATOR	72 – 73
SCARIFICATOR OM	26	COMBINA AUTOPROPULSANTA	73
DISTRIBUITOARE DE INGRASAMINTE FAZA	27	UTILAJ DE RECOLTAT	74
COSITOARE	28	CURAȚATOR	74 – 75
PLUG	29	USCATOR	75
SEMANATOARE	29	LINII PROCESARE NUCILOR ȘI ALUNE	76
BURGHIU DE PAMANT	30	STAȚIE DE CONTAINER	77 – 78
MAȘINA DE SAPAT ȘANȚURI	31	UTILAJE PROCESARE FRUCTE, LEGUME ȘI LACTATE FRIGOJOLINOX	79 – 82
DISC	31	ELECTROPOMPE CRAMA BCM	83
FREZE ORTOLAN	32 - 34	UTILAJE CRAMA CEPITALY	84 – 88
DISC CU ROȚI	34	DOPITOARE ȘI ETICHETATOARE	89
SCARIFICATOR	34 – 35	UTILAJE CRAMA TOSCANA INOX	89 – 90
FREZA	35 – 36	UTILAJE PENTRU LEGUMICULTURA	91- 95
CULTIVATOR	37 - 38	FOARFECI ELECTRICE PROFESIONALE	96
PRESA DE BALOȚI	39		



AGENT VANZARI

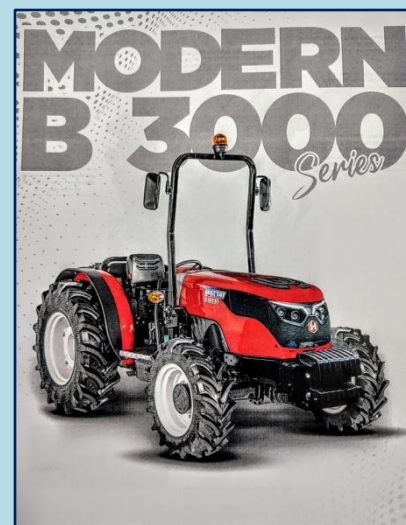
ECHIPAMENTE NECESARE INTRETINERII PLANTATIILOR VITICOLE SI POMICOLE

TRACTOR HATTAT model B-3055



Caracteristici tehnice:

- Motor **FPT**: F28TCA, **58 CP**, 4 WD, 2797 cm³ 4C, Stage 5
- Cutie mecanica Numar viteze: 12 + 12, inversor mecanic
- Greutate: 2.800 kg
- Latime: min 1500 mm max 1600 mm
- Distribuitor hidraulic spate: 3 perechi
- PTO speed 540-540E



TRACTOR HATTAT model B-3065



Caracteristici tehnice:

- Motor **FPT**: F28TCA, **68 CP**, 4 WD, 2797 cm³ 4C, Stage 5
- Cutie mecanica Numar viteze: 12 + 12, inversor mecanic
- Greutate: 2.800 kg
- Latime: min 1500 mm max 1600 mm
- Distribuitor hidraulic spate: 3 perechi
- PTO speed 540-540E



TRACTOR HATTAT model B-3085



Caracteristici tehnice:

- Motor **FPT**: F28TCA, **75 CP**, 4 WD, 2797 cm³ 4C, Stage 5
- Cutie mecanica Numar viteze: 12 + 12, inversor mecanic
- Greutate: 2.800 kg
- Latime: min 1500 mm max 1600 mm
- Distribuitor hidraulic spate: 3 perechi
- PTO speed 540-540E



TRACTOR HATTAT model B-3095



Caracteristici tehnice:

- Motor **FPT**: F28TCA, **91 CP**, 4 WD, 2797 cm³ 4C, Stage 5
- Ad Blue
- Cutie mecanica Numar viteze: 12 + 12, inversor mecanic
- Greutate: 2.900 kg
- Latime: min 1500 mm max 1600 mm
- Distribuitor hidraulic spate: 4 perechi
- PTO speed 540-540E



TRACTOR HATTAT model B-3105



Caracteristici tehnice:

- Motor **FPT**: F28TCA, **102 CP**, 4 WD, 2797 cm³ 4C, Stage 5
- Ad Blue
- Cutie mecanica Numar viteze: 12+ 12, inversor mecanic
- Greutate: 2.900 kg
- Latime: min 1500 mm max 1600 mm
- Distribuitor hidraulic spate: 4 perechi
- PTO speed 540-540E



CABINA TRACTOR HATTAT optional modele B-3055 / B-3065 B-3085 / B-3095/ B-3105



Caracteristici tehnice: Aer Condiționat

HATTAT RIDICATOR FRONTAL CU PTO

Caracteristici tehnice:

- Turația 1000



TRACTOR NEW HOLLAND model T4.110 F

Caracteristici tehnice:



- Motor F36 – **110 CP**, 4 Cilindri – 3.600 cm³
- Numar viteze: 16 fata + 16 spate
- Greutate: 4.500 kg
- Latime min: 1.380 mm
- Distribuitor hidraulic spate: 3 perechi



TRACTOR NEW HOLLAND model TD 4.80 F CAB

Caracteristici tehnice:



- Norma de poluare: Tier5
- Marca motorului: FPT Industrial F5C
- Latimea tractorului: 1.450 mm
- Putere nominala: **75 CP**
- Capacitate cilindrica: 3.400 cmc, 4 cilindri



TRACTOR NEW HOLLAND model TD 4.100 F CAB



Caracteristici tehnice:

- Norma de poluare: Tier5
- Marca motorului: FPT Industrial F5C
- Latimea tractorului: 1.450 mm
- Putere nominala: **99 CP**
- Capacitate cilindrica: 3.600 cmc, 4 cilindri



TRACTOR McCORMICK model F90N-4 VINEYARD T3 CAB



Caracteristici tehnice:

- Putere nominala: **82,3 CP**
- Capacitate cilindrica: 4.400 cm³, 4 cilindri
- Cutie de viteze: 24 fata + 12, priza de putere 540/1.000 rot/min
- 4 cuple hidraulice spate, 4 cuple hidraulice fata
- Marca motorului PERKINS



TRACTOR McCORMICK model T80F T3



Caracteristici tehnice:

- Putere nominala: **74,12 CP**
- Capacitate cilindrica: 4.400 cm³, 4 cilindri
- Cutie de viteze: 16 fata + 8 cu super reductor
- Latime senile: 360 mm
- 3 cuple auxiliare, 2 cilindri suplimentari de ridicare
- Marca motorului PERKINS



SUBSOLIER model INT 250

Marca : TERPA

TERPA

Caracteristici tehnice:

- Rezervor din inox AISI 304 – 250 lt.
- 1 ancora
- Distribuitor cu snec din inox AISI 304
- Inchidere hidraulica
- Rotatie la PTO tractorului cu reductor



SUBSOLIER model INT 15 – 18 – TERPA

Marca : TERPA

TERPA

Caracteristici tehnice:

- Rezervor din inox AISI 304 – 400 lt.
- Distribuitor cu snec din inox AISI 304
- Inchidere hidraulica
- Rotatie la PTO tractorului cu reductor
- Latime variabila intre 1.500 – 1.800 mm



SUBSOLIER SI DECOMPACTOR model RT 65 VITIS

Marca : DONDI

dal 1850
Dondi
insieme per la terra

Caracteristici tehnice:

- Adancime de lucru: 40 cm
- Numar ancore: 2 ancore
- Inaltimea ancorelor: 65 cm
- Latimea de lucru: 140 cm
- Greutate: 300 kg
- Putere necesara tractor: 70 – 90 CP
- Kit fertilizator



SCARIFICATOR model VIGNA 5

Marca : CIANCAGLINI



Caracteristici tehnice:

- 5 ancore scarificatoare cu bulon de siguranta
- Trupita reversibila
- Aripioare reglabile
- Latime de lucru: 150 cm
- Putere necesara tractorului: 50 – 70 CP
- Greutate: 330 kg



CULTIVATOR model SUPERSTAR-PLUS FRUIT

Marca: CIANCAGLINI



Model: Cultivator „Superstar-Plus Fruit”

Caracteristici tehnice:

- Cultivator cu arc pătrat de 30 mm cu tăvălug dublu cu bare zimțate
- Priză între rânduri cu lamă hidraulică de 70 cm cu comandă manuală de urgență electrohidraulică „TRONIC” cu panou magnetic cu butoane, ancoră frontală cu brăzdar reversibil
- Cuplare în 3 puncte de categoria I și a II-a
- Extensie laterală cu 3 arcuri de 60 cm și cu 5 arcuri de 100 cm
- Grup hidraulic independent: 2 pompe, multiplicator, rezervor, ulei, 2 filtre
- Schimbător de căldură cu termostat
- Pereche de roți de adâncime pe rulmenți
- Predispoziție hidraulică pentru unelte rotative



CULTIVATOR CU PALPATOR model SUPERSTAR 5

Marca: CIANCAGLINI



Caracteristici tehnice:

- Cadru fix
- Cultivator cu lama prasitoare de 30 cm + rulou posterior
- Lama cu palpator
- Comanda de urgenta electro-hidraulica
- Numar de ancore: 5
- 2 tuburi cu cuplaje rapide
- Latimea de lucru: 140 cm
- Greutate: 350 kg, putere necesara tractorului: 40 – 50 CP



CULTIVATOR CU PALPATOR model DUAL – 5P

Marca: CIANCAGLINI



Caracteristici tehnice:

- Actionare hidraulica
- Cadru tubular 70x70
- Centrala hidraulica cu multiplicator, 2 pompe, 2 filtre
- Rulou posterior
- Lame cu palpator stanga – dreapta
- Comanda de urgenta electro-hidraulica
- Numar de ancore: 5
- Latimea intre randuri min/max: 180/220 cm
- Greutate: 625 kg
- Puterea necesara tractorului: 40 – 70 CP



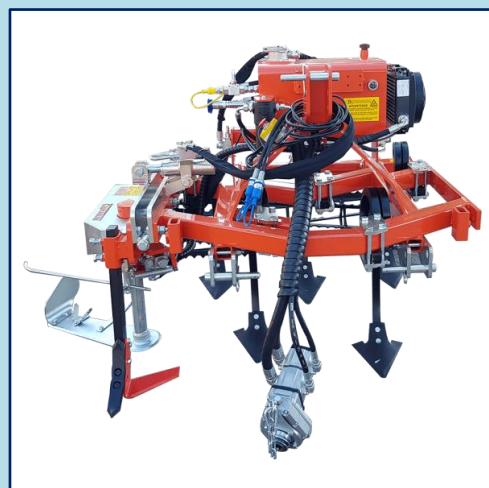
CULTIVATOR CU PALPATOR model SUPERSTAR-PLUS-5

Marca: CIANCAGLINI



Caracteristici tehnice:

- Cadru fix, tip actionare: hidraulic
- Cultivator cu lama prasitoare de 30 cm + rulou posterior
- Palpator interfiliar hidraulic
- Comanda de urgenta electro-hidraulica
- Centrala hidraulica cu 2 pompe, multiplicator rezervor de ulei
- Schimbator de caldura cu termostat
- Numar de ancore: 5
- Latimea de lucru: 140 cm
- Greutate: 350 kg, putere necesara tractorului: 40 – 50 CP



CULTIVATOR CU PALPATOR model DUAL PLUS -5P

Marca: CIANCAGLINI



Caracteristici tehnice:

- Cadru tubular 70x70
- Lama cu palpator stanga-dreapta, rulou posterior
- Comanda de urgenta electro-hidraulica
- Centrala hidraulica cu multiplicator, 3 pompe, 4 filtre
- Roata pentru reglarea inaltimii de lucru
- 2 schimbatoare de caldura cu termostat
- Predispus pentru schimbarea capetelor de lucru
- Numar de ancore: 5
- Latimea de lucru min/max: 180 – 220 cm
- Greutate: 625 kg, putere necesara tractorului: 40 – 70 CP



AERATOR – DECOMPACTATOR DEEP

Marca: CIANCAGLINI

Model: ARIEX Diferite modele

CARTESTICE TEHNICE:

- Tractor CP 60 – 90
- Latime de lucru 110 – 230 cm
- Șurub de siguranță la forfecare
- Ancore nr. 2 cm. 60
- Adâncime cm. 45



AERATOR DE SOL model DEEP

Marca: CIANCAGLINI

CIANCAGLINI

Caracteristici tehnice:

- Adancime maxima de lucru: 80 cm
- Bulon de siguranta
- Inclinatie mecanica, ancora reglabila in inaltime
- Numar de ancore: 1, Talpa Ø 110 mm
- Greutate: 190 kg
- Putere necesara tractorului: 60 – 90 CP



ECHIPAMENT CU PALPATOR model GOLD

Marca: CIANCAGLINI

CIANCAGLINI

Caracteristici tehnice:

- Cadru tubular cu actionare hidraulica: 40 cm
- Roti pentru reglarea adancimii de lucru
- Lama cu palpator
- Ancora anterioara cu cutit reversibil
- Latimea minima intre randuri: 180 cm
- Latimea inchis/deschis: 140/180 cm
- Greutate: 280 kg



ECHIPAMENT CU PALPATOR model GOLD-PLUS

Marca: CIANCAGLINI



Caracteristici tehnice:

- Cadru robust cu deplasare hidraulica: 40 cm
- Lama cu palpator
- Inclinare hidraulica a lamei
- Centrala hidraulica independenta
- Schimbator de caldura cu termostat
- Latimea minima intre randuri: 170 cm
- Latimea inchis/deschis: 130 – 170 cm
- Greutate: 355 kg



ECHIPAMENT CU PALPATOR model GOLD PLUS – FRUTTA

Marca: CIANCAGLINI



Caracteristici tehnice:

- Cadru robust, roti pentru reglarea adancimii de lucru
- Lama prasitoare cu palpator de: 70 cm
- Ancora anterioara cu cutit reversibil
- Deplasare laterala hidraulica cu cuplare rapida
- Centrala hidraulica independenta cu pompa dubla
- Multiplicator, rezervor de ulei, filtru
- Schimbator de caldura cu termostat
- Latimea minima intre randuri: 260 cm
- Greutate: 355 kg
- Latime cadru inchis/deschis: 110/190 cm



ECHIPAMENT CU PALPATOR model VARIANT FRONTALE

Marca: CIANCAGLINI



Caracteristici tehnice:

- Cadru tubular cu actionare hidraulica
- Roti pentru reglarea adancimii de lucru
- Prindere in trei puncte
- Lame cu palpator stanga – dreapta
- Comanda de urgenta electro-hidraulica
- Centrala hidraulica cu multiplicator, 2 pompe, 2 filtre
- Latimea de lucru: 170 – 230
- Puterea necesara tractorului: 40 – 70 CP
- Greutate: 495 kg



ECHIPAMENT CU PALPATOR model VARIANT PLUS

Marca: CIANCAGLINI



Caracteristici tehnice:

- Cadru tubular cu actionare hidraulica
- Roti pentru reglarea adancimii de lucru
- Ancora anterioara cu cutit reversibil
- Lama cu palpator stanga – dreapta
- Comanda de urgenta electro-hidraulica
- Centrala hidraulica cu multiplicator, 3 pompe, 4 filtre
- Predispus pentru a i se schimba capatul de lucru
- 2 schimbatoare de caldura cu termostat
- Latimea de lucru: 170 – 230 cm
- Greutate: 520 kg
- Putere necesara tractorului: 40 – 70 CP



ECHIPAMENT model BIO STELLA DUAL – REVERSIBILE

Marca: CIANCAGLINI



Caracteristici tehnice:

- Cadru tubular telescopic hidraulic, reversibil
- Roata pentru reglarea adancimii de lucru
- Deplasare hidraulica stanga/dreapta
- Pereche de 2 discuri STELLA
- Latimea de lucru minima: 180 cm
- Latimea de lucru maxima: 300 cm
- Greutate: 390 kg



PERIE PENTRU LASTARI model GREEN

Marca: CIANCAGLINI



Caracteristici tehnice:

- Cadru telescopic reversibil
- Perie pentru lastari hidraulica de 50 cm
- Roti pentru reglarea adancimii de lucru
- Latimea intre randuri: 160 cm
- Latimea inchis/deschis: 140/190 cm
- Greutate: 118 kg
- Puterea necesara tractorului: 30 CP



PERIE PENTRU LASTARI model GREEN DUO

Marca: CIANCAGLINI



Caracteristici tehnice:

- Cadru telescopic reversibil
- Perie pentru lastari hidraulica de 50+50 cm
- Roti pentru reglarea adancimii de lucru
- Latimea intre randuri min/max 200/300 cm
- Latimea inchis/deschis: 200/3000 cm
- Greutate: 210 kg
- Puterea necesara tractorului: 40 CP



TOCATOARE PENTRU RESTURI VEGETALE model TLBM 110

Marca: L I P A



Caracteristici tehnice:

- Latime de lucru: 1.140 mm, latime totala: 1.240 mm
- Echipata cu ciocane: 11 ciocane
- Diametrul de tocare: 2 – 3 cm
- Greutate: 240 kg
- Putere necesara tractorului: 20 CP
- Cardan



TOCATOARE PENTRU RESTURI VEGETALE model TLB 140

Marca: L I P A



Caracteristici tehnice:

- Latime de lucru: 1.440 mm, latime totala: 1.540 mm
- Echipata cu ciocane: 14 ciocane
- Diametrul de tocare: 2 – 3 cm
- Greutate: 280 kg
- Putere necesara tractorului: 25 – 30 CP
- Cardan



TOCATOARE RESTURI VEGETALE model TLBS 140

Marca: L I P A



Caracteristici tehnice:

- Latimea de lucru: 1.440 mm, latime totala: 1.540 mm
- Echipata cu ciocane: 14 ciocane
- Deplasare laterala hidraulica pana la 30 cm
- Diametrul de tocare: 2 – 3 cm
- Greutate: 320 kg, putere necesara tractorului: 20 – 30 CP
- Cardan



TOCATOARE REVERSIBILA PENTRU RESTURI VEGETALE model TLBR 140

Marca: L I P A



Caracteristici tehnice:

- Tocatoare reversibila
- Latime de lucru: 1.440 mm, latime totala: 1.540 mm
- Echipata cu ciocane: 14 ciocane
- Deplasare laterala hidraulica pana la 30 cm
- Diametru de tocare: 3 – 4 cm
- Greutate: 400 kg
- Putere necesara tractorului: 20 – 30 CP
- Cardan



TOCATOARE RESTURI VEGETALE model TLBS 140

Marca: L I P A



Caracteristici tehnice:

- Latimea de lucru: 1.440 mm
- Latime totala: 1.540 mm
- Echipata cu ciocane: 14 ciocane
- Diametrul de tocare: 3 – 4 cm
- Greutate: 360 kg
- Putere necesara tractorului: 20 – 30 CP
- Cardan



TOCATOARE RESTURI VEGETALE model TLBA 140

Marca: L I P A



Caracteristici tehnice:

- Speciala pentru margini de drum, santuri
- Latimea de lucru: 1.440 mm
- Latimea totala: 1.560 mm
- Echipata cu ciocane: 14 ciocane
- Diametrul de tocare: 4 – 5 cm
- Greutate: 370 kg
- Putere necesara tractorului: 25 – 30 CP



TOCATOARE RESTURI VEGETALE model TLG 140

Marca: L I P A



Caracteristici tehnice:

- Latime de lucru: 1.440 mm, latime totala: 1.560 mm
- Echipata cu ciocane: 14 ciocane
- Diametrul de tocare: 4 – 5 cm
- Greutate: 380 kg
- Putere necesara tractorului: 25 – 30 CP
- Cardan



TOCATOARE RESTURI VEGETALE model TLGS 140

Marca: L I P A



Caracteristici tehnice:

- Latime de lucru: 1.440 mm
- Latime totala: 1.560 mm
- Echipata cu ciocane: 14 ciocane
- Deplasare laterala hidraulica pana la 40 cm
- Diamertul de tocare: 4 – 5 cm
- Greutate: 450 kg
- Putere necesara tractorului: 25 – 35 CP
- Cardan



TOCATOARE RESTURI VEGETALE model TLGS 200

Marca: L I P A



Caracteristici tehnice:

- Latime de lucru: 2.000 mm
- Latime totala: 2.120 mm
- Echipata cu ciocane: 20 ciocane
- Deplasare laterala hidraulica pana la 40 cm
- Diametrul de tocare: 4 – 5 cm
- Greutate: 570 kg
- Putere necesara tractorului: 40 – 45 CP
- Cardan



TOCATOARE PENTRU RESTURI VEGETALE model TL 140

Marca: L I P A



Caracteristici tehnice:

- Latime de lucru: 1.440 mm, latime totala: 1.560 mm
- Echipata cu ciocane: 10 ciocane
- Diametrul de tocare: 5 – 6 cm
- Greutate: 430 kg
- Putere necesara tractorului: 30 – 35 CP
- Cardan



TOCATOARE PENTRU RESTURI VEGETALE model TL 220

Marca: L I P A



Caracteristici tehnice:

- Latimea de lucru: 2.240 mm
- Latimea totala: 2.360 mm
- Echipata cu ciocane: 15 ciocane
- Diametrul de tocare: 5 – 6 cm
- Greutate: 600 kg
- Putere necesara tractorului: 50 – 60 CP
- Cardan



TOCATOARE RESTURI VEGETALE model TLS 140

Marca: L I P A



Caracteristici tehnice:

- Latime de lucru: 1.240 mm, latime totala: 1.560 mm
- Echipata cu ciocane: 10 ciocane
- Deplasare hidraulica: 40 cm
- Diametrul de tocare: 5 – 6 cm
- Greutate: 500 kg
- Putere necesara tractorului: 30 – 35 CP
- Cardan



TOCATOARE RESTURI VEGETALE model TLS 220

Marca: L I P A



Caracteristici tehnice:

- Latime de lucru: 2.240 mm, latime totala: 2.360 mm
- Echipata cu ciocane: 15 ciocane
- Deplasare hidraulica: 40 cm
- Diametrul de tocare: 5 – 6 cm
- Greutate: 640 kg.
- Putere necesara tractorului: 50 – 60 CP
- Cardan



TOCATOARE PENTRU RESTURI VEGETALE MODEL TLSP 140

Marca: L I P A



Caracteristici tehnice:

- Latime de lucru: 1.440 mm, latime totala: 1.560 mm
- Echipata cu ciocane: 10 ciocane
- Deplasare laterala hidraulica: 40 cm
- Diametrul de tocare: 5 – 6 cm
- Greutate: 520 kg.
- Putere necesara tractorului: 30 – 35 CP
- Cardan



TOCATOARE PENTRU RESTURI VEGETALE model TLSP 220

Marca: L I P A



Caracteristici tehnice:

- Latime de lucru: 2.200 mm, latime totala: 2.360 mm
- Echipata cu ciocane: 15 ciocane
- Deplasare laterala hidraulica: 40 cm
- Diametrul de tocare: 5 – 6 cm
- Greutate: 660 kg.
- Putere necesara tractorului: 50 – 60 CP
- Cardan



MASINA DE DESFRUNZIT MODEL DFB 700

Marca : FA-MA



Caracteristici tehnice:

- Sistem de montare rapid
- Comenzi independente cu joystick
- Zona de lucru: 40 – 70 cm
- Viteza de lucru: 1,5 – 4 km/h
- Puterea necesara tractorului: 75 – 80 CP



MASINA DE DESFRUNZIT SF3 CU PALPATOR

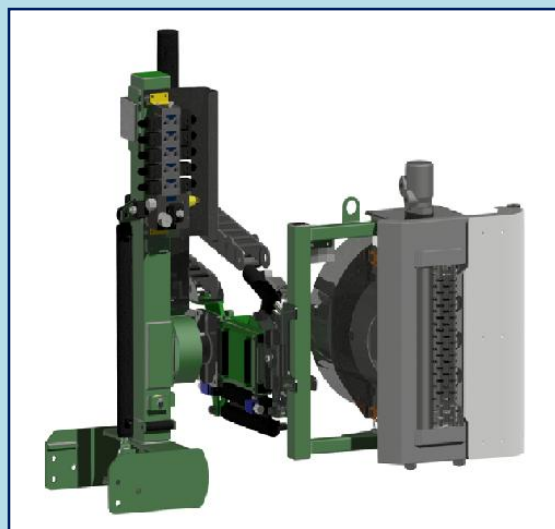
Marca : FA-MA

Model : SF3



Caracteristici Tehnice:

- Cap de lucru cu sistem de palpate automată
- Cadru bidirecțional aplicat pe tractor dotat cu ridicător frontal sau flanșă
- Comandă electrovalvă completă cu joystick pentru următoarele mișcări:
- Translație: 35 cm
- Reglare pe înălțime: 50 cm
- Rotație: 180°
- Înclinarea capului de lucru: 25°



MAȘINĂ DE CURĂȚAT MOD. CKD PENTRU FRUCTE

Marca : FA-MA

Model : CIMATRICE MOD.CKD PER FRUTTI



Caracteristici Tehnice:

Mașină de curățat pentru tăiere de vară și pre-tăiere de iarnă aplicată pe tractor prevăzut cu ridicător frontal sau flanșă.

Proiectată cu următoarele reglaje:

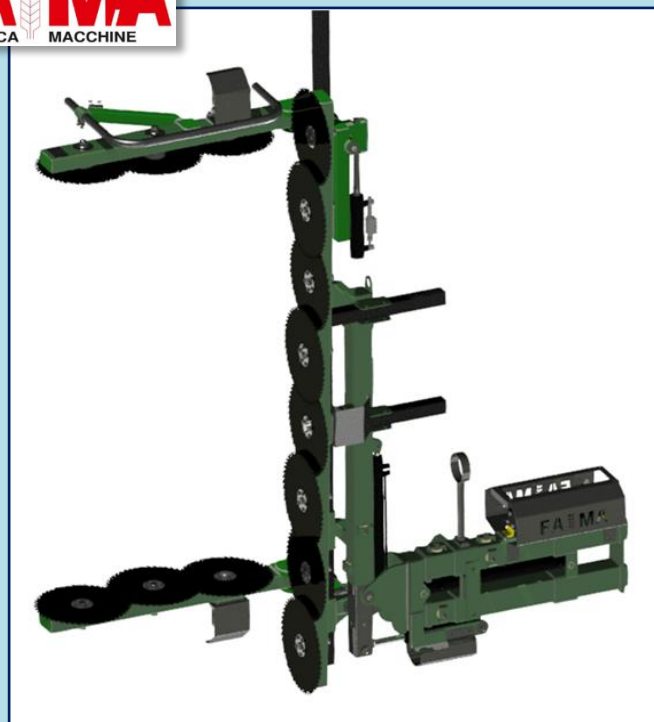
- Translație 50 cm
- Înclinație 30°
- Reglarea înălțimii grupului de tăiere 50 cm
- Retragere bară orizontală

Completă cu:

- Stativ de susținere pe roți
- Flanșă de cuplare
- Utilizează sistemul hidraulic al tractorului cu o pompă minimă de 55 l/min.

Bară orizontală superioară, Bară verticală, Bară orizontală inferioară diferite modele.

OPTIONAL : La cerere



PERIE DE LASTARI ANTERIOR MONOLATERAL - BILATERAL

Marca : FA-MA

Model : FAMA SP1200A



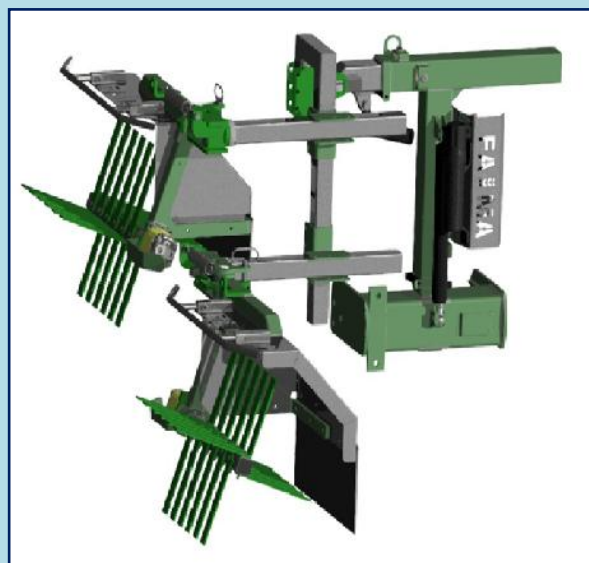
Caracteristici Tehnice:

Perie de lăstari anterior cu 2 capete aplicat pe tractor dotat cu ridicător frontal sau flanșă, echipat cu distribuitor hidraulic pentru următoarele mișcări:

- Translație 35 cm
- Înclinare 25°
- Reglare pe înălțime 50 cm

Dotat cu:

- Stativ pe roți pentru susținere
- Flanșă de cuplare
- Utilizează sistemul hidraulic al tractorului



UTILAJ DE PREȚAIERE ARTICULAT CU DISCURI MOD. PRD

Marca : FA-MA



Model : PREPOTATRICE ARTICOLATA A DISCHI MOD.PRD

Caracteristici Tehnice:

Utilaj de pre-tăiat articulat cu discuri aplicat pe tractor prevăzut cu ridicător frontal sau flanșă dotată cu distribuitor electric pentru următoarele mișcări:

- Înclinare laterală 20°
- Ridicare capăt 70 cm
- Rotație capăt 110°

Complet cu:

- Stativ de susținere pe roți
- Flanșă de cuplare

H de tăiere:

- Orizontal Max: 4.10 Mt Min: 1.20 Mt
- Vertical Max: 6.20 Mt Min: 0.40 Mt

Bară verticală

- 7 discuri de 2,35Mt / PRD235
- 8 discuri de 2,70Mt / PRD270
- 9 discuri de 3,00Mt / PRD300

OPTIONAL : La cerere



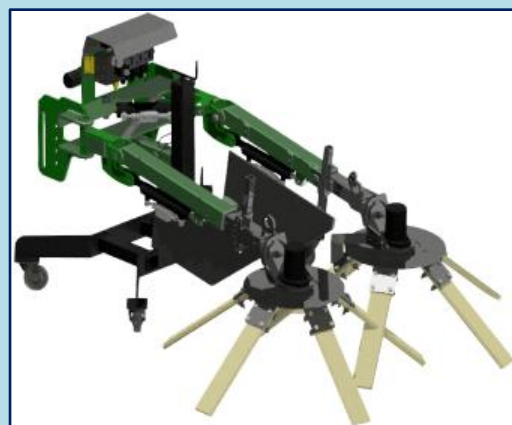
MASINA DE ADUNAT vita de vie model Doppia

Marca : FA-MA



Caracteristici tehnice:

- Reglabil hidraulic
- Stand cu roți de sprijin
- Flansa de atasare
- Aplicata la un tractor cu ridicare frontal
- Atasament de ridicare in 3 puncte



MASINA DE PRETAIERE model CP100

Marca: FA-MA



Caracteristici tehnice:

- Distribuitor hidraulic cu dubla actiune controlat electric cu 5 iesiri
- Inaltime de taiere : 60 cm
- Greutate : 330 kg
- Discuri : 18

Necesar tractor:

- 1 distribuitor cu blocare a parghiei
- Presiune de lucru : 120 bar



MASINA DE PRETAIERE

Marca : FA-MA

Model : MAȘINA PRETAIERE FAMA



Caracteristici Tehnice:

Mașina pregătit pentru aplicarea utilajului de tăiat prealabil (pre-tăietor) cu cap de lucru PR650/PR950 și a mașinii de tăiat lăstari (cizălătoare) peste rând, cu cuțite sau bare de tăiere, dotat cu comandă manuală pentru următoarele mișcări:

- Translație: 35 cm
- Înclinare: 25°
- Reglarea înălțimii: 50 cm
- 2 ieșiri suplimentare

Discuri nr. 14 / 18 / 26



MASINA DE CARNIT model bilateral CBC 100

Marca : FA-MA



Caracteristici tehnice:

- Reglare hidraulica a inaltimii unitatii de cosit
- Inclinarea capetelor la 25 gr
- Stativ cu roti de sprijin
- Flansa de atasare
- Greutate: 320 kg



MASINA DE DESFRUNZIT model DKI

Marca : VBC

Caracteristici tehnice:



- Sistem de montare rapida
- Greutate: 80 kg
- Functioneaza cu 3 motoare hidraulice
- Comanda electro-hidraulica
- Rotire la 180°
- Inaltime de lucru variabila de la 600 la 1.100 mm
- Ventilator Ø50 cm



MASINA PRETAIERE model PO GUYOT

Marca : VBC

Model : PO GUYOT

Caracteristici tehnice:

- Discuri intarite cu diamentrul: 410 mm
- Taiere maxima utila: 480 mm
- Reglare inchidere si deschidere cu un piston
- Reglare hidraulica in inaltime cu un piston
- Reglare hidraulica laterala cu un piston
- Functioneaza cu 2 motoare hidraulice
- Complete cu conducte, joystick electric
- Greutate: 360 kg



MASINA PRETAIERE model PO CORDONE SPERONATO

Marca : VBC

Model : PO CORDONE SPERONATO

Caracteristici tehnice:

- Discuri intarite cu diamentrul: 410 mm 10+10 pentru vegetatia
- Taiere maxima utila: 800 mm
- Reglare inchidere si deschidere cu un piston
- Reglare hidraulica in inaltime cu un piston
- Reglare hidraulica laterala cu un piston
- Functioneaza cu 2 motoare hidraulice
- Numar rotatii ale motorului de la 0 la 400
- Complete cu conducte, joystick electric
- Greutate: 360 kg



MASINA DE TAIAT CRENGI model PJ

Marca : VBC

Model : PJ

Caracteristici tehnice:

- Bara de taiere verticala cu 5 discuri motorizate
- Diametrul 500 mm (taiere utila 2,30 m), Ø 8 cm
- Inaltime max de lucru verticala/orizontala: 6m / 4m
- Reglare hidraulica a oscilatiei inferioare cu 1 piston
- Reglare hidraulica a inaltimii cu 1 piston
- Reglare hidraulica a oscilatiei superioare cu 2 pistoane
- Rezervor independent de 180 lt, comanda electrica
- Greutate: 450 kg



MASINA DE TAIAT CRENGI model PJE

Marca : VBC

Model : PJE

Caracteristici tehnice:

- Bara de taiere verticala cu 5 discuri motorizate
- Dimetrul 500 mm (taiere utila 2,30 m), Ø 8 cm
- Bara taiere orizontala cu 4 discuri motorizate (1,80 m)
- Inaltime de lucru veticala/orizontala: 5,50/3,80 m
- Reglare hidraulica brat inferior si superior
- Reglare hidraulica a inaltimi
- Reglare hidraulica bara de taiere orizontala
- Complete cu comanda electrica, greutate 500 k



MASINA DE CARNIT SIMPLU" L" model CO

Marca : VBC

Caracteristici tehnice:

- Bara verticala cu 4 lame (taiere utila 1.600 mm), cutite: 420 mm
- Bara superioara cu 2 lame (taiere utila 800 mm)
- Reglare hidraulica a inclinarii cu 1 piston
- Reglare hidraulica a inaltimii cu 1 piston
- Reglare hidraulica a barei superioare cu 1 piston
- Distribuitor hidraulic cu 5 functii cu regulator de viteza al cutitelor
- 2 motoare hidraulice (necesita 150 bar de presiune si 22 lt/min de ulei)
- Greutate: 170 kg



MASINA DE CARNIT DUBLU "L" model C4

Marca : VBC



Caracteristici tehnice:

- 2 bare vertical cu 4 lame (taiere utila 1.600 mm),
cutite: 420 mm
- 2 bare superioare cu 2 lame (taiere utila 800 mm)
- Reglare hidraulica a inclinarii cu 2 piston
- Reglare hidraulica a inaltimii cu 1 piston
- Reglare mecanica a barelor superioare
- Reglare hidraulica a bratelor laterale cu 2 pistoane
- Distribuitor hidraulic cu 5 functii cu regulator de viteza
al cutitelor
- Functioneaza cu 4 motoare hidraulice



MASINA DE CARNIT SIMPLU "L" bilama model BiF

Marca : VBC



Caracteristici tehnice:

- Bara verticala de taiere bilama (taiere de lucru 1.900 mm)
- Bara superioara de taiere bilama (taiere de lucru 850 mm)
- Reglare hidraulica a bratului, reglare hidraulica a inaltimii cu 1 piston
- Reglare hidraulica a barei superioare cu 1 piston
- Reglare hidraulica a barei superioare cu 1 piston
- Reglare hidraulica a barei laterale (deplasare) cu 1 piston
- Distribuitor hidraulic cu 5 functii
- Functioneaza cu 2 motoare hidraulice
- Greutatea masinii 160 kg



MASINA DE CARNIT DUBLU "L" bilama model BiF 4

Marca : VBC



Caracteristici tehnice:

- 2 bare verticale de taiere bilama (taiere de lucru 1.900 mm)
- 2 bare superioare de taiere bilama (taiere de lucru 850 mm)
- Reglare mecanica a inclinarii
- Reglare hidraulica a inaltimii cu 1 piston
- Reglare mecanica bare superioare
- Reglare mecanica a barelor laterale
- Functioneaza cu 4 motoare hidraulice
- Greutatea masinii 300 kg



PERIE PENTRU LASTARI model SS1

Marca : VBC



Caracteristici tehnice:

- Masina cu 2 capete de lucru (stanga/dreapta)
- Reglare hidraulica laterala cu 1 piston
- Reglare hidraulica a capului extern (inaltime)
- Joystick electronic
- Reglare hidraulica a inclinarii cu 1 piston
- Brat extern cu piston cu gaz de siguranta
- Functioneaza cu 2 motoare hidraulice
- Greutate: 220 kg



PERIE PENTRU LASTARI model S2 stanga/dreapta

Marca : VBC



Caracteristici tehnice:

- Masina cu 1 cap de lucru stanga/dreapta cu 2 arbori
- Reglare hidraulica laterala cu 1 piston
- Reglare hidraulica laterala cu 1 piston dublu
- Piston de siguranta pe cap
- Distribuitor hidraulic , 3 functii cu variator de viteza
- Functioneaza cu 4 motoare hidraulice
- Capacitate de operare 3,5 – 5 ha/ora
- Greutate: 170 kg



SCARIFICATOR CU SUBSOLIER model VSC INOX 150

Marca : OM



Caracteristici tehnice:

- Latime de lucru: 150 cm
- Capacitate buncar: 360 lt
- Dozatoare: 2
- 5 ancore scarificatoare cu bulon de siguranta
- Rulou posterior



DISTRIBUITOARE de ingrasaminte model F

Marca : FAZA



Caracteristici tehnice:

- Distanța de imprastiere: 12 m – 18 m
- Cadru tubular robust
- Fabricat dintr-un vas fara sudura
- Greutate: 53 kg
- Cardan



DISTRIBUITOARE de ingrasamante cu 2 ventilatoare

Marca : FAZA



Caracteristici tehnice:

- Distanța de imprastiere: 18 – 28 m
- Ventilator disc: 2
- Greutate: 420 kg
- Telecomanda hidraulica



DISTRIBUITOARE de sare cu autoincarcare Fox 1200

Marca : FAZA



Caracteristici tehnice:

- Latime: 1,5 m
- Capacitate: 1 200 l
- Latimea de raspandire: 1 – 7 m
- Greutate: 580 kg



COSITOARE CU DISCURI

Marca : FAZA



Caracteristici tehnice:

- Cutite pe disc: 2
- Discuri: 3
- Greutate: 200
- Bara de cosit spate cu lama dubla
- Arbore cardanic



COSITOARE model PUMA 1800

Marca : PERUZZO



Caracteristici tehnice:

- Actionat de tractor
- Taie iarba si crengi cu diametrul maxim de 2 cm
- Putere minima tractor: 40 CP
- Latime de lucru: 1.800 mm
- Latime totala: 1.900 mm
- Nr cutite: 116
- Masa: 330 kg
- Latime utila: 1.800 mm



COSITOARE CU PALPATOR model HM 252 C

Marca : HERMES



Caracteristici tehnice:

- Latime de lucru reglabila: 200 – 382 cm
- Montata anterior sau posterior
- Deplasare laterala stanga/dreapta: 191 cm
- Discuri interfiliare cu dubla protective
- Sistem de erbicide
- Greutate fara sistem erbicide: 480 kg



PLUG REVERSIBIL MODEL PRFL B70

Marca : OM

Caracteristici tehnice:



- Reversibil 180 gr cu miscare laterala hidraulica
- Carma oscilanta
- Greutate: 1080 kg
- Puterea necesara tractorului: 100 – 120 CP
- Adancimea de lucru: 40 cm



SEMANATOARE PNEUMATICA model Semax 1300/100

Marca : MAGGIO

Caracteristici tehnice:



- Permite distribuirea perfecta a oricarui tip de samanta/ingrasamant
- Rola elicoidala cu autonivelare
- Utilizabil pe orice tip de teren: stancos sau de alta natura
- Greutate: 330 kg
- Putere necesara tractorului: 50 – 60 CP
- Ancore: 7



SEMANATOARE KSM-3

Marca : ORTOLAN

Model : KMS-3 latime lucru 87/293



Echipament standard:

Este disponibilă în diferite versiuni: prin împrăștiere, în rânduri simple sau în rânduri duble cu brăzdare posterioare.

- **Distribuitoare secționale** cu două role pentru semințe mari și mici;
- **Tracțiune mecanică** prin roată laterală cu posibilitatea de a varia viteza de semănare;
- **Cuva de colectare** pentru proba de semănat.

Accesorii: la cerere.



BURGHIU DE PAMANT model PV1

Marca : FAZA

Caracteristici tehnice:

- Lungime: 10 – 40 cm
- Greutate: 140 kg
- Inaltime: 100 cm
- Puterea necesara tractorului: 25 – 60 CP



BURGHIU DE PAMANT PROFESSIONAL 3

Marca : FAZA

Caracteristici tehnice:

- Miscare laterala hidraulica
- Lungime: 10 – 100 cm
- Greutate: 360 kg
- Inaltime: 100 cm
- Puterea necesara tractorului : 80 – 120 CP



BURGHIU DE PAMANT HIDRAULIC LATERALA

Marca: TERPA

Model: TI 4M

Caracteristici Tehnice:

- Deplasare LATERALĂ, ÎNCLINARE și PRESIUNE
- Adancime de lucru 100 cm



MAȘINA DE SAPAT ȘANȚURI ROTATIV CU CARDAN

Marca : FAZA



Caracteristici tehnice:

- Latime de lucru: 30 cm
- Greutate : 110 kg
- Cardan



DISC model XVITIS 16 V - DONDI

Marca : DONDI



Caracteristici tehnice:

- Suporturi cu rulmenti cu etansare tripla
- Ancora centrala
- Putere necesara tractorului: 80 – 100 CP
- Numar de discuri: **16 discuri**
- Diametrul discului: 56 cm
- Latimea de lucru: 188 – 238 cm
- Greutate: 800 kg



DISC model F4T 51/16

Marca : OM



Caracteristici tehnice:

- Diametrul discurilor: 510 mm
- Latime de lucru: 1.60 m
- Nr. de discuri: 16 discuri
- Tipul discurilor: discuri simple, lise si dantelate
- Greutate: 530 kg
- Ancora centrala



FREZA DEPLASABILĂ ZC

Marca : **ORTOLAN**



Model : **ZC 90** 10/22 CP latime lucru 84
ZC 105 15/22 CP latime lucru 103
ZC 125 18/22 CP latime lucru 123

Echipament standard:

- Grup de transmisie 540 rpm
- Transmisie laterală pe lanț cu întinzător automat
- Rotor cu 4 sape elicoidale
- Săniile reglabile în adâncime
- Prindere universală în 3 puncte de categoria I
- Deplasare laterală mecanică
- Capotă posterioară reglabilă
- Arbore cardanic cu șurub de siguranță
- Adâncime de lucru 13 cm

Accesorii: la cerere.



FREZA DEPLASABILĂ ZE

Marca : **ORTOLAN**



Model : **ZE 90** 15/40 CP latime lucru 84
ZE 105 15/40 CP latime lucru 103
ZE 125 20/40 CP latime lucru 123
ZE 145 25/40 CP latime lucru 153
ZE 160 30/40 CP latime lucru 173

Echipament standard:

- Grup de transmisie 540 rpm
- Transmisie laterală pe lanț cu întinzător automat
- Rotor cu 4 sape elicoidale
- Săniile reglabile în adâncime
- Prindere universală în 3 puncte de categoria I
- Deplasare laterală mecanică
- Suport pentru arbore cardanic
- Capotă posterioară reglabilă
- Arbore cardanic cu șurub de siguranță
- Adâncime de lucru **15 cm**

Accesorii: la cerere.



FREZA DEPLASABILĂ ZG



Marca : ORTOLAN

Model : ZG 105 20/60 CP latime lucru 103
ZG 125 30/60 CP latime lucru 123
ZG 145 30/60 CP latime lucru 140
ZG 160 40/60 CP latime lucru 160
ZG 180 50/60 CP latime lucru 140

Echipament standard:

- Grup de transmisie 540 rpm
- Transmisie laterală cu lanț cu întinzător automat
- Rotor cu 4 sape elicoidale
- Tălpi reglabile în adâncime sau rolă posterioară
- Prindere universală în 3 puncte categoria I
- Deplasare laterală mecanică
- Suport pentru arborele cardanic
- Capotă posterioară reglabilă
- Arbore cardanic cu șurub de siguranță
- Adâncime de lucru: **18 cm**

Accesorii: la cerere.



FREZA DEPLASABILĂ ZL



Marca : ORTOLAN

Model : ZL 120 25/50 CP latime lucru 118
ZL 140 30/60 CP latime lucru 140
ZL 165 40/70 CP latime lucru 163
ZL 185 50/80 CP latime lucru 185
ZL 205 60/80 CP latime lucru 207
ZL 230 70/80 CP latime lucru 230

Echipament standard:

- Grup de transmisie 540 rpm
- Transmisie laterală cu lanț cu întinzător automat
- Rotor cu 6 sape elicoidale pe flanșă
- Tălpi reglabile în adâncime sau rolă posterioară
- Prindere universală în 3 puncte categoria I și II
- Suport pentru arborele cardanic
- Capotă posterioară reglabilă cu lanț
- Arbore cardanic cu ambreiaj de siguranță
- Adâncime de lucru: **20 cm**

Accesorii: La cerere.



FREZA DEPLASABILĂ ZLS/A



Marca : ORTOLAN

Model : ZLS/A 120 25/50 CP latime lucru 118
ZLS/A 140 30/60 CP latime lucru 140
ZLS/A 165 40/70 CP latime lucru 163
ZLS/A 185 50/80 CP latime lucru 185
ZLS/A 205 60/80 CP latime lucru 207
ZLS/A 230 70/80 CP latime lucru 230

Echipment standard:

- Prindere universală în 3 puncte categoria I și II
- Deplasare laterală hidraulică cu palpator mecanic
- Grup de transmisie 540 rpm
- Transmisie laterală cu lanț cu întinzător automat
- Rotor cu 6 sape elicoidale pe flanșă
- Tălpi laterale reglabile în adâncime
- Capotă posterioară reglabilă cu lanț
- Suport pentru arborele cardanic
- Arbore cardanic cu ambreiaj de siguranță
- Adâncime de lucru: **20 cm**

Accesorii: La cerere.



DISC cu roți model Elephant

Marca : FAZA



Caracteristici tehnice:

- Latime de lucru: 275 cm
- Puterea necesara tractorului: 100 - 120 CP
- Greutate: 2250 kg
- Discuri: 24



SCARIFICATOR model RP5-M – DONDI

Marca : DONDI



Caracteristici tehnice:

- Adancimea de lucru: 50 cm
- Putere necesara tractorului: 60 – 90 CP
- Numar ancore: 5 ancore
- Inaltime de la sol: 70 cm
- Latimea totala: 200 cm
- Greutate: 480 kg
- Rulou reglabil



SCARIFICATOR DH

Marca : ORTOLAN

Model : DH 150 80/180 CP latime lucru 150
DH 200 90/220 CP latime lucru 220
DH 250 110/250 CP latime lucru 250
DH 300 130/280 CP latime lucru 300
DH 350 170/300 CP latime lucru 350
DH 400 190/320 CP latime lucru 400

Echipament standard:

- Prindere în 3 puncte categoria a II-a și a III-a
- Ancore din oțel cu șurub de siguranță (bolț de forfecare)
- Vârfuri anti-uzură cu montare rapidă
- Cadru cu tuburi structurale ranforsate
- Ancore modulare reglabile (deplasabile)
- Adâncime de lucru: **60 cm**

Accesorii: La cerere.



FREZA CU CUȚITE VERTICALE RABALTABILA RMP

Marca : ORTOLAN

Model : RMP 340 90/140 CP latime lucru 331
RMP 380 110/160 CP latime lucru 374
RMP 420 120/180 CP latime lucru 417
RMP 460 140/200 CP latime lucru 459
RMP 500 160/240 CP latime lucru 502
RMP 600 180/260 CP latime lucru 590

Echipament standard:

- Prindere universală în 3 puncte categoria a II-a
- Reductor central (1000 rpm)
- Reductoare laterale cu o singură viteză
- Rotor port-cuțite circular
- Protecție anti-pietre între rotoare
- Rolă posterioară reglabilă
- Bară de afânare reglabilă în înălțime
- Dispozitiv pentru selectarea modului de lucru fix sau oscilant
- Blocaje de siguranță automate pentru transport
- Sistem de iluminare posterior pentru transport, retractabil
- Suport pentru arborele cardanic
- Trei arbori cardanici cu șurub de siguranță
- Adâncime de lucru: **23 cm**

Accesorii: La cerere.



FREZA CU CUȚITE VERTICALE RF



Marca : ORTOLAN

Model : RF 90 20/40 CP latime lucru 90
RF 110 20/40 CP latime lucru 110
RF 130 25/40 CP latime lucru 130
RF 150 30/50 CP latime lucru 150
RF 170 35/50 CP latime lucru 170

Echipament standard:

- Reductor cu o singură viteză (540 rpm)
- Rotor port-cuțite circular
- Dinți tip cuțit
- Tălpi sau rolă reglabilă în înălțime
- Bară de afânare reglabilă (doar împreună cu rolă)
- Prindere universală în 3 puncte categoria I
- Protecție anti-pietre între rotoare
- Arbore cardanic cu șurub de siguranță
- Suport pentru arborele cardanic
- Adâncime de lucru: **17 cm**

Accesorii: La cerere.



FREZA CU CUȚITE VERTICALE RH



Marca : ORTOLAN

Model : RH 110 25/70 CP latime lucru 110
RH 130 30/70 CP latime lucru 130
RH 150 35/70 CP latime lucru 150
RH 170 40/70 CP latime lucru 170
RH 190 45/70 CP latime lucru 190
RH 210 50/70 CP latime lucru 210
RH 230 60/70 CP latime lucru 230

Echipament standard:

- Reductor cu o singură viteză 540 rpm
- Rolă posterioară reglabilă în înălțime
- Prindere universală în 3 puncte categoria I și II
- Bară de afânare reglabilă
- Suport pentru arborele cardanic
- Rotor port-cuțite circular
- Protecție anti-pietre între rotoare
- Arbore cardanic cu șurub de siguranță
- Adâncime de lucru: **21 cm**

Accesorii: La cerere.



CULTIVATOR EXTENSIBIL VITI- POMICOL MODEL VRL5

Marca : **MAGGIO**

Caracteristici tehnice:

- Cadru de inalta rezistenta
- Putere necesara tractorului: 30 – 40 CP
- Greutate: 245 kg
- Numar ancore: 5
- Extensibilitate cm 110 -320 (diferite modele)



CULTIVATOR EXTENSIBIL VITI-POMICOL MODEL CRM 5

Marca : **MAGGIO**

Caracteristici tehnice:

- Cultivator hidraulic cu ancora fixa
- Reglare hidraulica variabila
- Agatator universal in 3 puncte
- Ancore: 5
- Greutate: 350 kg
- Putere necesara tractorului : 50 – 60 CP
- Extensibilitate cm 150 -280 (diferite modele)



CULTIVATOR CU DISCURI model GRS 4

Marca : **FAZA**

Caracteristici tehnice:

- Latime de lucru: 180 cm
- Puterea necesara tractorului: 70 - 100 CP
- Greutate: 920 kg
- Discuri: 5



CULTIVATOR CU DISCURI model GFK 4



Marca : FAZA

Caracteristici tehnice:

- Latime de lucru: 180 cm
- Puterea necesara tractorului: 50 - 70 CP
- Greutate: 730 kg
- Discuri: 5
- Ancore: 4



CULTIVATOR model CULTIVITIS 5VI



Marca : DONDI

Caracteristici tehnice:

- Cadru cu reglare a latimii de lucru hidraulica
- Ancore cu arc, articulate
- Rulou tip colivie
- Putere necesara tractorului: 45 – 75 CP
- Adancimea de lucru: 30 cm
- Numar ancore: 5 ancore
- Inaltime ancora: 60 cm
- Latime de lucru intre: 150 – 190 cm
- Greutate: 580 kg



CULTIVATOR model BR 9



Marca : DONDI

Caracteristici tehnice:

- Cadru de inalta rezistenta
- Putere necesara tractorului: 80 CP
- Adancime de lucru: 35 cm
- Numar ancore: 9
- Inaltimea de la sol: 70 cm



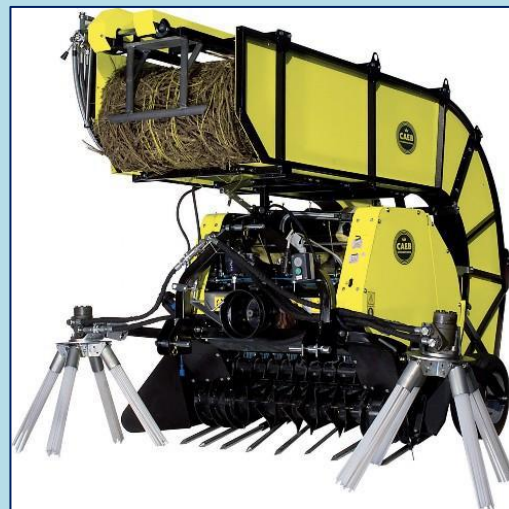
PRESA DE BALOTI PENTRU COARDA DE VITA model QUICKPOWER 1230

Marca : CAEB



Caracteristici tehnice:

- Reglarea inaltimii de la sol
- Contor pentru baloti cu semnal acustic
- Dimensiuni: 131x155,5x100 cm
- Latime cu perile de adunat corzile: 230 cm
- Inaltime cu sistemul de adunat baloti: 181 cm
- Dimensiunile balotului: L=60, Ø40 cm
- Greutate balot: 25 – 35 kg
- Timp necesar/balot: 1 min
- Greutate: 550 kg



TOCATOARE CU BRAT model M380 ARC STM – MAROLIN

Marca : MAROLIN



Caracteristici tehnice:

- Prindere in 3 puncte
- Cap de lucru – GREEN 800 de 80 cm
- 32 cutite – diametru de taiere 2 – 4 cm
- Rola spate reglabila Ø120 mm 2 rulmenti interni
- Capacul rotorului frontal detasabil
- Schimbator de caldura, cardan
- Kit pompa dubla
- Prim brat modular si un al doilea brat telescopic
- Strangere in pozitia de transport – 180 cm
- Greutate: 835 kg
- Putere necesara tractorului: minim 75 CP ,greutatea tractorului >2.600 kg



TOCATOARE CU BUNCAR model ROTOVAC

Marca : PERUZZO



Caracteristici tehnice:

- Actionat de tractor
- Diametrul de taiere: 5 cm
- Puterea minima tractor: 20 – 30 CP
- Capacitate colector: 1.800 lt
- Greutate: 630 kg
- Cu colectare
- Dimensiuni: 180x210x150 cm



UTILAJE VITI-POMICOLE SRL tel. **0732577837** – **0799926311** e-mail contact@utilajevitipomicole.ro

TOCATOARE CU BUNCAR model CANGURO PRO/SUPER 1800

Marca : PERUZZO

Caracteristici tehnice:



- Actionat de tractor
- Taie iarba si crengi cu diametrul maxim de 5 cm și colecteaza
- Putere minima tractor: 60 CP
- Nr cutite: 24
- Volum colector: 2.100 lt
- Masa: 980 kg
- Latime utila de lucru: 1.800 mm
- Descarca pana la 2,15



BIOTOCATOARE model TB 100 T

Marca : PERUZZO

Caracteristici tehnice:



- Capacitate: 10 m3/ora
- Diametrul maxim de tocare: 10 cm
- Putere necesara tractorului: 30 CP
- Greutate: 200 kg
- Transmisie: ax cardanic
- Dimensiuni: 172x76x129 cm
- Numar cutite: 2



BIOTOCATOARE model TIREX PTO

Marca : PERUZZO

Caracteristici tehnice:



- Actionare PTO cu evacuare in remorca (235 cm inaltime)
- Diametrul maxim al crengilor: 17 cm
- Putere minima tractor: 40 – 80 CP
- Numar cutite: 4
- Masa: 600 kg
- Grosime disc taiere: 30 mm
- Diametru disc taiere: 620 mm



UTILAJE MARCA NOBILI



NOBILI



NEBULIZATOARE MULTIFILAR



PULVERIZATOARE CU CONTROL INTEGRAL



TOCATOARE DIFERITE MODELE

UTILAJE MARCA NOBILI



NOBILI



Tocătoare cu sistem de descărcare laterală (SDS)
Pentru mulcirea viilor și livezilor înierbate. Sistemul patentat SDS (Side Delivery System) este un dispozitiv care permite tocarea ierbii sau a culturilor ierboase și descărcarea materialului tocat în andane simetrice pe ambele părți, direct sub plante.



TOCATOARE TRP diferite modele



TOCATOARE Mod. TDP



TOCATOARE CU DISCURI INTERFILIARE model FLAILY 2100

Marca : HERMES



Caracteristici tehnice:

- Latimea de lucru cu discuri de Ø 55 cm: 305 cm
- Diametrul maxim al lemnului tocat: 2 cm
- Deplasare laterala: 217 cm
- Deplasare hidraulica a discului
- Sistem hidraulic
- Radiator pentru racirea uleiului hidraulic
- Latimea generala: 217 cm
- Greutate standard: 900 kg



NEBULIZATOR model Twister Prof T

Marca : AGRIPERRONE

Caracteristici tehnice:

- Rezervor din polietilena: 1 000 L
- Pompa de presiune cu 3 diafragme debit 90 l.min 40 bar
- Multiplicator mecanic
- Ventilator centrifugal din table de otel



NEBULIZATOR model Twister Avant

Marca : AGRIPERRONE

Caracteristici tehnice:

- Rezervor din polietilena: 1 000 L
- Cadru din table de otel
- Electro valve cu telecomanda electrica
- Indicator de nivel
- Ventilator centrifugal din table de otel
- Pompa de presiune cu 3 diafragme



NEBULIZATOR PURTAT model PROF AIR

Marca : **AGRIPERRONE**

Caracteristici tehnice:

- Rezervor din polietilena
- Agitator
- Comanda pe cadru
- Duze cu scara gradate si anti-picurare
- Ventilator: 500 mm
- Pompa de presiune cu 3 membrane



NEBULIZATOR TRACTAT model NT PLATINUM

Marca : **AGRIPERRONE**

Caracteristici tehnice:

- Pompa de bronz cu sistem de distributie de volum mic si mare
- Unitate de comanda electrica cu 2 cai + by-pass cu calibrate
- Ventilator centrifugal dublu Ø400 mm
- Multiplicator mecanic cu doua viteze
- Capacitatea exceptionala de a patrunde in orice tip de plantatie
- Nebulizare cu distributie uniforma



NEBULIZATOR TRACTAT model MULTIFILA 3

Marca : **AGRIPERRONE**

Caracteristici tehnice:

- Rezervor polietilena
- Mixer si agitator pentru produse interne
- Manometru, electrovalve cu telecomanda
- Ventilator centrifugal din otel Ø500 mm
- Pompa de presiune cu 3 membrane cap 90 lt/min – 40 bari
- Comanda electro-hidraulica automata
- Sistem de distributie – 3 randuri



PRAFUIITOR PURTAT RODEO 300

Pentru tractoare \geq 35 CP – 25 KW

Marca : **Vma**

Model : **PULVERIZATOR PURTAT RODEO 300**

Echipare:

- Rezervor din polietilenă 300 l
- Carcasă ventilator din oțel vopsit cu vopsea metalizată
- Ventilator centrifug cu pale închise din tablă de oțel \varnothing 450 mm, viteză de rotație 3.294 rpm
- Pregătire pentru montarea unei perechi de roți

Furnizat cu:

- Agitator, transportor și deschizător mecanic
- Distribuție autonomă și separată a fluxului de aer și a prafului
- Comandă manuală pentru selectarea distribuției stânga – total – dreapta
- Comandă hidraulică pentru deschiderea/închiderea fluxului de tratament
- Reglarea debitului prin clapetă cu scară graduată



PRAFUIITOR TRACTAT ARENA 700

Pentru tractoare \geq 60 CP – 44 KW

Marca : **Vma**

Model : **PULVERIZATOR TRACTAT ARENA 700**

Echipare:

- Cadru din oțel tubular, cârlig de remorcare
- Anvelope 10.0/80-12
- Multiplicator mecanic cu angrenaje în baie de ulei, cu schimbător cu 2 trepte și neutrul; ambreiaj centrifugal pe arborele ventilatorului
- Ventilator centrifugal cu pale închise din tablă de oțel \varnothing 500 mm, viteză de rotație 4.090 rpm, 10.500 m³/h
- Capacitate rezervor: 700 l, cu capac din tablă de oțel; bazin, mixer, agitator, canalizare și zdrobitor din oțel inoxidabil
- Motor tip piston cu cinci cilindri pentru o distribuție corectă a fluxului de tratament

Furnizat cu:

- Efectuare autonomă și separată a fluxului de aer și pulberi
- Reglarea debitului prin clapetă și scară graduată
- Comandă hidraulică de deschidere-închidere
- Pereche de tunuri mici plus tromboni suplimentari



ATOMIZOR PURTAT model PRM 400 PAT - TW

Marca : **AGRIPERRONE**

Caracteristici tehnice:

- Rezervor din polietilena: 400 lt.
- Duze duble, anti-picurare din alama: 10 duze
- Multiplicator de viteza, distribuitor de reglare a presiunii
- Dimensiuni: 130x123x165 cm
- Ventilator: 700 mm
- Greutate: 310 kg, putere necesara tractorului: 40 CP



ATOMIZOR TRACTAT model PrM 1.000 ATPE

Marca : **AGRIPERRONE**

Caracteristici tehnice:

- Rezervor din polietilena: 1.000 lt.
- Duze duble, anti-picurare din alama: 12 duze
- Multiplicator de viteza, distribuitor de reglare a presiunii
- Dimensiuni: 273x120x130 cm
- Ventilator: 800 mm
- Greutate: 450 kg, putere necesara tractorului: 55 CP



ATOMIZOR PURTAT model PrM 400 PAT - I

Marca : **AGRIPERRONE**

Caracteristici tehnice:

- Rezervor din polietilena: 400 lt.
- Duze duble, anti-picurare din alama: 12 duze
- Multiplicator de viteza, distribuitor de reglare a presiunii
- Dimensiuni: 144x120x120 cm
- Ventilator: 700 mm
- Greutate: 290 kg, putere necesara tractorului: 40 CP



ATOMIZOR PURTAT model PrM 300 PAT

Marca : **AGRIPERRONE**

Caracteristici tehnice:

- Rezervor din polietilena: 300 lt.
- Duze duble, anti-picurare din alama: 10 duze
- Multiplicator de viteza, distribuitor de reglare a presiunii
- Dimensiuni: 120x100x115 cm
- Ventilator: 600 mm
- Greutate: 190 kg, putere necesara tractorului: 25 CP



ATOMIZOR TRACTAT model PrM 1.000 ATI

Marca : **AGRIPERRONE**

Caracteristici tehnice:

- Rezervor din polietilena: 1.000 lt.
- Duze duble, anti-picurare din alama: 14 duze
- Multiplicator de viteza, distribuitor de reglare a presiunii
- Dimensiuni: 290x115x130 cm
- Ventilator: 800 mm
- Greutate: 560 kg, putere necesara tractorului: 70 CP



ATOMIZOR TRACTAT model PrM 1.000 TIN

Marca : **AGRIPERRONE**

Caracteristici tehnice:

- Rezervor din polietilena: 1.000 lt.
- Duze duble, anti-picurare din alama: 14 duze
- Multiplicator de viteza, distribuitor de reglare a presiunii
- Dimensiuni: 290x115x230 cm
- Ventilator: 800 mm
- Greutate: 560 kg



NEBULIZATOR ARTICULAT LEADER 55

Pentru tractoare \geq CV 75 – 55 KW

Marca : **Vma**



Model : **ATOMIZZATORE SNODATO LEADER 55**

- **Carter ventilatore:** corp unic din polietilenă de înaltă densitate, cu geometrie specială pentru reducerea puterii necesare.
- **Turbina:** înaltă presiune cu pale închise din tablă de oțel \varnothing 550mm, volum aer până la 24.000 mc/h, viteză până la 120 m/s.
- **Serbator:** polietilenă de înaltă densitate cu indicator de nivel, sistem de spălare instalație și serbator lavamani.
- **Dispozitive de distribuție:** secțiune mărită, realizate din polietilenă de înaltă densitate și nylon.

Dotări standard:

- Multiplicator mecanic cu angrenaje în baie de ulei, cu schimbător 2 viteze și neutru.
- Frână centrifugă pe arborele ventilatorului.
- 2 electrovalve motorizate ARAG cu comandă electrică la distanță, manometru și regulator presiune manual.
- Sistem distribuție: 2 ventagii cu 5 sectoare și 2 tunuri superioare din nylon.

Pompe:

- Inox autoadescant 200 lt/min, 0–6 bar pentru serbatoare 500–1000 L.
- Membrane aluminiu anodizat 135 lt/min, 0–20 bar pentru serbatoare 1500 2000L

Gomaj și capacitate serbatoare:

- 500 L → 185/65–14
- 1000 L → 10.0/80–12
- 1500 L → 15.3 cu 6 găuri
- 2000 L → 15.3 cu 6 găuri

Accesorii:

Dozatoare contaltri inox cu scară graduată pentru fiecare sector.

Optional - La cerere



NEBULIZATOR ARTICULAT POWER 55-12

Cu rabatare posterioară pentru tractoare ≥ 85 CP – 62 KW

Cu 6 difuzoare, fiecare cu 18 ieșiri orientabile. Pentru confirmarea comenzii, indicați lățimea minimă și maximă de lucru. Sistem de distribuție cu geometrie variabilă, care permite efectuarea tratamentelor în condiții de vânt puternic

Marca : **Vma**

Model : ATOMIZZATORE SNODATO POWER 55-12

Echipare:

- Cadru din tablă de oțel zincată la cald, vopsit metalizat
- Rezervor din polietilenă de înaltă densitate complet cu mixer pentru produse, indicator de nivel, rezervor pentru spălarea mâinilor, spălare circuit și spălare borcane
- Nouă carcasă de ventilator cu randament ridicat din polietilenă de înaltă densitate cu geometrie specială pentru creșterea performanței cu consum redus de energie
- Nouă turbină cu palete închise la înaltă presiune din tablă de oțel, volum de aer până la 24.000 mc/h, viteză până la 120 m/sec
- Manometru, regulator de presiune electric.

Furnizat cu:

- Multiplicator mecanic cu angrenaje în baie de ulei cu schimbător cu 2 viteze și neutru
- Ambreiaj centrifugal pe arborele ventilatorului
- Pompă cu membrană din aluminiu anodizat 135 l/min 0-20 bar pentru rezervoare de 1500-2000 lt
- 4 electrovalve motorizate cu comandă electrică la distanță pentru deschiderea/închiderea lichid
- Manometru, regulator de presiune electric
- Coloană centrală cu 6 difuzoare cu 18 ieșiri orientabile manual
- Unitate electrohidraulică cu comenzi la distanță pentru gestionarea reglării lățimii rândurilor și orientarea verticală a celor 2 difuzoare superioare pe 10 secțiuni din inox
- Reglarea înălțimii de lucru cu comandă hidraulică de la tractor
- Reglare cu disc calibrat și antigocire pentru fiecare sector, montată din fabrică.

Versiuni:

- Rezervor litri 1000 / 2000/ 3000



NEBULIZATOR MULTIFILAR MULTIROW 6.18

Pentru tractoare \geq 85 CP – 62KW

Performanțe foarte ridicate – Manevrabilitate extraordinară

Pentru confirmarea comenzii, indicați lățimea minimă și maximă de lucru

Recomandat în mod special pentru rânduri între 2,0 și 2,50 metri, compus din 3 coloane cu 18 difuzoare și 54 de ieșiri orientabile manual pentru direcționarea corectă a fluxului de tratament, dotat cu control la distanță pentru gestionarea secțiunilor individuale, paravane laterale și plasă centrală din inox pentru protecția admisiei ventilatorului.

Marca : Vma

Model : ATOMIZZATORE MULTIFILARE MULTIROW 6.18

Echipare:

- Cadru robust din oțel zincat la cald, tratat cu vopsea metalizată
- Atenție specială acordată componentelor expuse la lichid de tratament, fittinguri și conducte hidraulice din oțel inoxidabil, tratament protector cu lac transparent pe valvele electrohidraulice și apărătoare de protecție
- Carcasă nouă pentru ventilator din polietilenă de înaltă densitate
- Ventilator centrifugal cu performanțe foarte ridicate, din tablă de oțel, până la 22.000 mc/h
- Rezervor din polietilenă de înaltă densitate de 1000-1500-2000 litri, cu indicator de nivel
- Rezervor pentru spălarea mâinilor, spălare borcane și spălare circuit
- Mixer pentru produse integrate în interiorul rezervorului.

Furnizat cu:

- Multiplicator mecanic cu angrenaje în baie de ulei, cu cutie de viteze în 2 trepte și poziție neutră
- Ambreiaj centrifugal pe arborele ventilatorului
- Pompă cu membrane din aluminiu anodizat, debit 135 l/min, 20 bar
- 4 electrovalve motorizate
- Regulator de presiune electric cu comandă la distanță
- Gestionarea fluxului de tratament cu găuri calibrate.

Versiuni:

- Rezervor litri 1000 / 1500/ 2000



NEBULIZATOR MULTIRAND MULTIROW 8.24

Pentru tractoare \geq 85 CP – 62KW

Performanțe foarte ridicate – Capacități extraordinare de manevrabilitate

Pentru confirmarea comenzii, indicați lățimea minimă și maximă de lucru

Particular recomandat pentru rânduri cu distanța între 2,30 și 3,20 m, compus din 3 brațe cu 24 de difuzoare și 48 de ieșiri orientabile manual, pentru direcționarea corectă a fluxului de tratament, echipat cu control de la distanță pentru gestionarea fiecărei secțiuni.

Marca : Vma

Model : ATOMIZZATORE MULTIFILARE MULTIROW 8.24

Echipare:

- Cadru robust din oțel zincat la cald, tratat cu vopsea metalizată
- Rezervor din polietilenă de înaltă densitate, complet cu agitator intern pentru produse, indicator de nivel, rezervor pentru spălat mâinile, spălat recipiente și spălat circuit
- Carcasă nouă ventilator cu randament ridicat din polietilenă de înaltă densitate, cu geometrie specială pentru performanțe mai bune și consum de energie redus, prevăzută cu părți laterale din oțel inox pentru protecția împotriva prafului și plasă centrală din oțel inox pentru protecția admisiei frunzelor
- Atenție specială pentru protecția componentelor expuse la lichidul de tratament, șuruburi și conducte hidraulice din oțel inox, vopsea protectoare transparentă pe supapele electrohidraulice și carcasele de protecție
- Turbina nouă cu pale închise, presiune înaltă, din tablă de oțel \varnothing 560 mm, volum de aer până la 24000 mc/h, viteză până la 120 m/sec.

Furnizat cu:

- Multiplicator mecanic cu angrenaje în baie de ulei, cu 1 treaptă de viteză și neutră
- Ambrnteiag cerifugal pe arborele ventilatorului
- Pompa cu membrane din aluminiu anodizat, debit 135 lt/min, 20 bar, 4 electrovalve motorizate
- Regulator de presiune electric cu comandă la distanță, gestionarea fluxului de tratament prin Orificii calibrate
- Sistem de distribuție cu geometrie variabilă, cu deschidere brațe, reglarea înălțimii de lucru, reglarea lățimii rândurilor prin comandă electrohidraulică de la distanță.

Versiuni:

- Rezervor litri 1000 / 1500/ 2000

Accesorii: la cerere



ATOMIZOR PURTAT MAGGIO BW-PF

- montat cu unitate de ventilator centrifugal –

Marca: MAGGIO

Model: BW-PF



Caracteristici tehnice:

- Cuplaj universal întreipuncte Cat. 2/3
- **Cadru galvanizat la cald**
- Unitate transportoare și componente **galvanizate la cald**
- Rezervor principal coborât, fabricat din polietilenă de **înaltădensitate (HDPE) cu grosimea de 8 mm**
- Rezervor pentru spălarea circuitelorși a mâinilor
- Unitate de control din aluminiu cu regulator de presiune **montat de la distanță pe tractor (Mod. BY MATIC 50) ANNOVI REVERBERI, Pompa aluminiu ANNOVI REVERBERI**
- Ventilator centrifugal și cu dublă admisie de aer, Suflantă de aer cu ambreiaj
- **Rotație de la 0° la 90° prin intermediul cilindrului hidraulic al belorventilatoare conectate între ele**
- Arcurisupportjeturi din oțelinoxidabil cu jeturiduble anti-picurare din alamă
- Filtru de aspirație extern cu autoumplere.



ATOMIZOR MAGGIO BW-PS

- montat cu unitate de ventilator centrifugal cu tun -

Marca: MAGGIO

Model: BW-PS



Caracteristici tehnice:

- Cuplaj universal întreipuncte Cat. 2/3
- **Cadru galvanizat la cald**
- Grupul Tun și c omponentele **galvanizate la cald**
- **Rezervor principal coborât, fabricat din polietilenă de înaltă densitate (HDPE) cu grosimea de 8 mm**
- Rezervor pentru spălarea circuitelor și a mâinilor
- Unitate de control **din aluminiu** cu regulator de presiune montat de la distanță pe tractor (Mod. BY MATIC 50) ANNOVI REVERBERI
- **Pompa aluminiu ANNOVI REVERBERI**
- Ventilator centrifugal cu o singurăadmisie pentru modelul PS 40, cu 2 viteze (V) + neutru (F)
- Ventilator centrifugal cu dublăadmisie de aer pemodelul PS 65, cu 2 viteze (V) + neutru (F)
- Tun pe partea stângă (față de priza de putere spate) cu rotație de la 0° la 90° prin intermediul cilindrului hidraulic
- **Deflector pentru tratarea sub bord**
- Arcuri suport jeturi **din oțel inoxidabil** cu jeturi duble anti-picurare din alamă
- Filtru de aspirație extern cu auto-umplere
- Agitator intern



ATOMIZOR PURTAT MAGGIO BW-PN

Marca: MAGGIO

Model: BW-PN



Caracteristici tehnice:

- Rezervor din polietilena
- Ventilator – 700 mm
- Capacitate: 300 l
- Dimensiuni: 102x125x107 cm
- Greutate: 250 kg
- Putere necesara tractor: 25 CP



ATOMIZOR PURTAT MAGGIO BW-PO TOWER

Marca: MAGGIO

Model: BW-PO TOWER



Caracteristici tehnice:

- Rezervor din polietilena : 400 l
- Duze duble,anti-picurare din alama: 10 duze;
- Multiplicator de viteza,distribuitor de reglare a presiunii
- Dimensiuni:102x140x107 cm
- Ventilator : 700 mm
- Greutate: 260 kg



ATOMIZOR TRACTAT MAGGIO BW 1000

Marca: MAGGIO

Model: BW-PF



Caracteristici tehnice:

- Rezervor din polietilena : 1000 lt
- Duze duble antipicurare din alama: 16 duze
- Multiplicator de viteza,distribuitor de reglare a presiunii
- Dimensiuni 305x134x128
- Ventilator: 700 mm
- Greutate: 500 kg



ATOMIZOR TRACTAT BW-RNE

Marca: MAGGIO

Model: BW-PF



Caracteristici tehnice:

- Rezervor din polietilena
- Capacitate: 1000 l
- Duze duble ,antipicurare din alama:12
- Multiplicator de viteza , distribuitor de reglare a presiunii
- Dimensiuni:295x134x128
- Greutate:520 kg



ATOMIZOR TRACTAT MAGGIO BW-TO

- cu unitate de ventilator de aspiratie opusa cu turn –

Marca: MAGGIO

Model: BW-TO



Caracteristici tehnice:

- Cuplaj universal întreipuncte Cat. 2/3
- **Cadru galvanizat la cald**
- Unitate transportoare și componente galvanizate la cald
- **Rezervor principal coborât, fabricat din polietilenă de înaltădensitate (HDPE) cu grosimea de 8 mm**
- Rezervor de spălare a circuitelorși de spălare a mâinilor.
- Unitate de control din aluminiu cu regulator de Presiune **Montat pe cadru (Mod. RM40) pe versiunile ANNOVI REVERBERI de 300-400-500-600 litri.**
- Unitate de control din aluminiu cu regulator de presiune **montată pe cadru (Mod.VDR50) pe versiunea ANNOVI REVERBERI de 800 litri.**
- Pompa aluminiu ANNOVI REVERBERI.
- Ventilator de aer cu lame reglabile **din nailon armat cu fibră de sticlă, cu 2 viteze (V) + neutru (F), cu îndreptător de aer de admisie cu terminal tip turn.**
- Suflantă de aer **fără ambreiaj, Admisie de aeropsă**
- Arcuri suport pentru jet din oțel inoxidabil cu **jeturi duble anti-picurare din alamă.**
- Filtru de aspirație extern cu autoumplere, Agitator intern



ATOMIZOR TRACTAT MAGGIO BW-BV

- cu volum redus cu ventilator centrifug si deflector de 180° -

Marca: MAGGIO



Model: BW-BV



Caracteristici tehnice:

- Bara de tractare fixă, reglabilă în lungime, galvanizată
- Cadru galvanizat la cald.
- Rezervor principal coborât din polietilenă de înaltă densitate (HDPE) cu o grosime de 9 mm la versiunile de 600/800/1000/1500 L
- Rezervor principal coborât din polietilenă de înaltă densitate (HDPE) cu o grosime de 10 mm la versiunile de 2000/3000 L
- Rezervor de spălare a circuitelor și de spălare a mâinilor.
- Unitate de control din alamă cu regulator de presiune de la distanță montată pe tractor (Mod. BMS 50) ANNOVI REVERBERI
- Pompă din alamă ANNOVI REVERBERI.
- Grup ventilator și componente galvanizate la cald
- Ventilator centrifugal cu dublă admisie , cu 1 viteză (V) + punct mort (F) și iroată liberă.
- Deflectoare direcționale laterale reglabile
- Clapetă mecanică pentru reglarea debitului de aer de la 0 m³/h (prinsetarea ventilatorului de aer la ralanti) până la 80.000 m³/h.
- Arcuri suport jet din oțel inoxidabil cu jeturi duble anti-picurare din alamă și duze ALBUZ
- Kit filtru din alamă pentru arcadele suportului de jet (include 2 filtre)
- Kit apărători laterale și arc de protecție spate
- Filtru de aspirație extern cu autoumplere.
- Agitator intern.
- Kit de aspirare pesticide cu filtru extern de aspirație și autoumplere.
- Roată de susținere reglabilă
- Protecție inferioară a rezervorului placată cu zinc
- Axă cu reglare a lățimii și înălțimii
- Kit sistem de lumini spate și reflectoare
- Conform cu Regulamentul (UE) 2023/1230.
- Omologare rutieră

ATOMIZOR TRACTAT MAGGIO BW-DVR

Marca: MAGGIO

Model: BW-DVR



Caracteristici tehnice:

- Rezervor din polietilena :1000 lt
- Duze duble antipicurare din alama: 10 duze
- Multiplicator de viteza, distribuitor de reglare a presiunii
- Dimensiuni: 325x134x128
- Ventilator: 800 mm



ATOMIZOR TRACTAT MAGGIO BW-BV TOWER

- cu volum redus si ventilator centrifug cu turn -

Marca: MAGGIO

Model: BW-BV TOWER



Caracteristici tehnice:

- Bara de tractare fixă, reglabilă în lungime, galvanizată
- Cadru galvanizat la cald.
- Rezervor principal coborât din polietilenă de înaltă densitate (HDPE) cu o grosime de 9 mm la versiunile de 600/800/1000/1500 L
- Rezervor principal coborât din polietilenă de înaltă densitate (HDPE) cu o grosime de 10 mm la versiunile de 2000/3000 L
- Rezervor de spălare a circuitelor și de spălare a mâinilor.
- Unitate de control din alamă cu regulator de presiune de la distanță montată pe tractor (**Mod. BMS 50) ANNOVI REVERBERI**
- **Pompă din alamă ANNOVI REVERBERI.**
- Grup ventilator și componente galvanizate la cald
- Ventilator centrifugal cu dublă admisie, cu 1 viteză (V) + punct mort (F) și roată liberă.
- Deflectoare direcționale lateral reglabile
- Clapetă mecanică pentru reglarea debitului de aer de la 0 m³/h (prinsetarea ventilatorului de aer la ralanti) până la 80.000 m³/h.
- Arcuri suport jet din oțel inoxidabil cu jeturi duble anti-picurare din alamă și **duze ALBUZ**
- Kit filtru din alamă pentru arcadele suportului de jet (include 2 filtre)
- Kit apărători laterale și arc de protecție spate
- Filtru de aspirație extern cu autoumplere.
- Agitator intern.
- Kit de aspirare pesticide cu filtru extern de aspirație și autoumplere.
- Roată de susținere reglabilă
- Protecție inferioară a rezervorului placată cu zinc
- Axă cu reglare a lățimii și înălțimii
- Kit sistem de lumini spate și reflectoare
- Conform cu Regulamentul (UE) 2023/1230.
- Omologare rutieră



ATOMIZOR TRACTAT MAGGIO BW-BVE 2F

- cu aer comprimat , electrostatic cu ventilator centrifug turn -

Marca: MAGGIO



Model: BW-BVE 2F

Caracteristici tehnice:

- Bara de tractare fixă, reglabil în lungime, galvanizată
- Cadru galvanizat la cald.
- Rezervor principal coborât din polietilenă de înaltădensitate (HDPE) cu o grosime de 9 mm la versiunile de 600/800/1000/1500 L
- Rezervor principal coborât din polietilenă de înaltă densitate (HDPE) cu o grosime de 10 mm la versiunile de 2000/3000 L
- Rezervor de spălare a circuitelorși de spălare a mâinilor.
- Telecomandă electrică din alamă de înaltă presiune cu regulator de presiune pe tractor (4 MANETTE) – BRAGLIA
- Kit manometru digital multifuncțional care detectează presiunea de pulverizare (DATA MATE) – BRAGLIA (Pregătit pentru aplicarea de senzori suplimentari pentru detectarea datelor prin intermediul kiturilor opționale)
- **Pompă din alamă ANNOVI REVERBERI.**
- Grup ventilator și componente galvanizate la cald
- Ventilator centrifugal cu dublă admisie, cu 1 viteză (V) + punct mort (F) și roată liberă.
- Difuzor de aer tip turn cu difuzoare suprapuse și deflectoare direcționale laterale reglabile galvanizate la cald (4 laturi)
- Sistem de aer comprimat cu volum ultra-redus
- Clapetă mecanică pentru reglarea debitului de aer de la 0 m³/h (prin setarea ventilatorului de aer la ralanti) până la 80.000 m³/h.
- Arcuri suport duze din oțel inoxidabil cu jeturi individuale de nebulizare electrostatică cu consum de la 70 la 1000 l/ha și micronizare a picăturilor cu dimensiuni de la 30 la 60 microni
- Kit filtru din alamă pentru arcadele suportului de jet (include 2 filtre)
- Kit apărători laterale și arc de protecție spate
- Filtru de aspirație extern cu autoumplere.
- Agitator intern.
- Kit de aspirare pesticide cu filtru extern de aspirație și autoumplere.
- Roată de susținere reglabilă
- Protecție inferioară a rezervorului placată cu zinc
- Axă cu reglare a lățimii și înălțimii
- Kit sistem de lumini spate și reflectoare
- Conform cu Regulamentul (UE) 2023/1230.
- Omologare rutieră



LAMA PENTRU DESZAPEZIRE

Marca: OM

Caracteristici tehnice:

- Profil de otel cu o singura sectiune
- Cutit interschimbabil
- Sistem de siguranta cu arc cu sarcina reglabila
- Articulatie centrala pentru a plasa lama pe pante
- Atac in 3 puncte



RETROEXCAVATOR MONTAT SERIA TIGER

Marca: OM

Caracteristici tehnice:

- Blocare hidraulica
- Extensie hidraulica
- Priza hidraulica suplimentara
- Cadru mobil
- Stifturi din otel tratat termic



DESPICATOARE ORIZONTALA LEMNE MODEL FAST 60

Marca: PERUZZO

Caracteristici tehnice:

- Despicare busteni cu dimensiuni medii
- Sistem hidraulic
- Presiunea de lucru: 180 BAR
- Deschidere maxima: 60 cm



GREBLA MULTIFUNCTIONALA cu rotor dublu

Marca: FAZA

Caracteristici tehnice:

- Lungime transport: 230
- Greutate: 500 kg
- Putere necesara tractorului: 50 CP
- Ajuta la formarea brazdei central si laterale



BARA ERBICIDAT model BI VIGNETO

Marca: TERPA

TERPA

Caracteristici tehnice:

- Latimea min/max de lucru: 140 - 300 cm
- Rezistenta la socuri
- Duze duble reglabile
- Reglare hidraulica – orizontala
- Kit montare anterioara, complet cu cabluri si furtunuri
- Cap de lucru cu perie



ELEVATOR HIDRAULIC TRIPLEX - QUADRUPLEX

TRIPLEX pana la 2000 Kg, QUADRUPLEX pana la 1600 Kg (diferite modele)
este elevatorul specializat pentru viticultură, culturi în seră, pomicultură și legumicultură.

Marca : TECNOAGRI

Model : ELEVATOR HIDRAULIC TRIPLEX - QUADRUPLEX

TECNOAGRI
Solutions for Agriculture and Industry

Caracteristici Tehnice:

- **Construcție:** Profile din oțel ambutisat în formă de „U” și „H”, laminate la cald, care glisează pe rulmenți speciali cu distanțiere de contrast.
- **Sistem de ridicare:** Cilindru de ridicare cu dublu efect și patru lanțuri de ridicare de tip **FLEYER**.
- **Capacitate:** Cu o sarcină utilă maximă pana **2.000 kg** și înălțimi de ridicare de până la **3.600 mm**, utilizarea modelele TRIPLEX sau QUADRUPLEX este extrem de intuitivă.
- **Performanță în spații restrânse:** Montat pe tractor, acest echipament garantează productivitate maximă în spații înguste datorită: Gabaritului minim.
- **Ridicării libere (free lift)** de până la 200 mm – ce permite ridicarea furcilor înainte de extinderea profilelor.
- **Cilindrului dublu special** de fixare a încărcăturii cu extra-elevare.

Personalizare:

Intreaga gamă de elevatoare **Tecnoagri** vă permit să personalizați experiența de lucru. Alegeți dintr-o gamă variată de dotări și accesorii pentru a aduce un plus de valoare activității dumneavoastră!



REMORCA BASCULANTE RABALTABILE CU IMPINGERE

TERPA

Caracteristici tehnice:

- Marca : **TERPA**
- Model : **RM13** 200X130X35 1500 Kg
RM14 230X130X35 1500 Kg
RM30 250X150X40 3000 Kg
- Rabaltabila posterior cu impingere

Optional

- Exstensie obloane 30/35/40 cm
- Instalație de lumini RM13/RM14
- frână de staționare RM13/RM14



REMORCA MONOAX CU FRANA HIDRAULICA 6000 KG.

Servotimon cu rotiță, iluminare cu bara de protecție compactă, deschidere basculantă posterioară cu fund neted, două trolii frontale, frână de serviciu și parcare, masă de frânare 300 x 90 mm din fontă, supapă de capăt cursă.

Caracteristici tehnice:

TERPA

- Marca : **TERPA**
- Model : **RTM 61C 300X180X50** rabaltabila trilateral
RTM 60S 350X180X60 rabaltabila posterior
RTM 61S 350X180X60 rabaltabila trilateral
RTM 60 350X200X60 rabaltabila posterior
RTM 61S 350X200X60 rabaltabila trilateral,
RTM 60L 400X200X60 rabaltabila posterior
RTM 61L 400X200X60 rabaltabila trilateral,
RTM 60LG 400X220X60 rabaltabila posterior

Optional

- Exstensie obloane 50 cm, RTM 60LG 60cm
- Sistem de basculare cu pompa și cardan



REMORCA BASCULANTE RABALTABILE CU INCARCATOR

Arcuri parabolice – Sistem de iluminare – Picior cu reductor – Cutie de depozitare – Basculare cu tub de cuplare rapidă – 4 trolii

Caracteristici tehnice:

- Marca : **TERPA**
- Model : **RTM 60 300X180 6000 Kg**
- Basculabila trilateral
- Frana hidraulica
- Laterale 50 cm
- Incarcator D.G.180, mt 3,9 X 350 Kg max la varf
- Picior hidraulic tip «picior de sprijin» – Clește de 100 cm cu rotire – Fără pompă
- Roti noi 400/60 – 15.3 16pr 305/70 R 19.5 – 385/55 R 19.5 – 435/50 R 19.5 uzate

TERPA



Optional

- Versiune fara arcuri scalate

REMORCA BASCULANTE POSTERIOARE CU BENĂ ETANȘĂ

Benă din oțel inoxidabil AISI 304 – Laterala/spațiul posterior etanș – Timonă asistată cu roțițe – Deschidere rapidă a lateralei și cârlige cu presiune

Caracteristici tehnice:

- Marca : **TERPA**
- Model : **RTM37** 270X170X80 3500 Kg, 3,7 m³
RTM52C 300X180X100 5000 Kg, 5,2 m³
RTM52 350X200X100 3000 Kg, 7,0 m³
RTM62S 350X180X160 6000 Kg, 6,3 m³
RTM62 350X200X100 6000 Kg, 7,0 m³
RTM62L 400X200X100 6000 Kg, 8,0 m³

TERPA



Optional

- Arcuri parabolic

REMORCA AUTOBASCULANTA PENTRU STRUGURI - ELEVABILA

Cuva, melcul și clapeta din oțel inoxidabil AISI 304 – Transmisie hidraulică cu tuburi, racorduri și supapă BY-PASS – Timonerie servoasistată cu roată detașabilă – Melc autoportant cu spirală din Teflon

Marca : TERPA

TERPA

MODEL	Masura cm	Ton	m ³	SNEC Ø	Clapeta Ø
RTT 15	2500x1300	1,5	1.9	250x150	300
RTT 30	2800x1400	3,0	2.5	300x300	400
RTT 30 B	3000x1500	3,0	3.0	300x500	400
RTT 50	3000x1500	5,0	3.3	300x300	400
RTT 51	3000x1800	5,0	4.3	300x300	400
RTT 61	3000x1800	6,0	5	300x300	400
RTT 61 A	4000x1800	6,0	6.5	300x300	400



Optional

- Arcuri parabolice
- Distribuitor cu o manetă pentru comandă și reglarea vitezei de rotație
- Cuva mărită pentru RTA 50 – RTA 51 (cu 20 cm mai înaltă)
- Clapetă/portiță hidraulică cu tuburi și racorduri
- Paravan despărțitor/deflector de valuri

REMORCA CU DOUĂ OSII ÎN TANDEM

Cutie din oțel inoxidabil AISI 304 - 25/10 - Bordul posterior manual - Patru arcuri parabolice - Osii posterioare auto-direcționate – Frana pe aer

Caracteristici tehnice:

TERPA

- Marca : TERPA
- Model : TT110PA 400X200 11,5 tone, 9,6 m³
TT11PB 420X220 12,0 tone, 12,0 m³

Optional

- Inclinare basculanta
- Sistem de basculare cu pompă și cardan
- Frana hidraulică
- Latura (bordura) frontală înclinată spre interiorul Cuvei
- Deschidere hidraulică a bordului cu supape de reglare a debitului și de blocare



REMORCA CU DOUĂ OSII ÎN TANDEM, OMOLOGARE 14 TONE

Cuva perforată din oțel inoxidabil AISI 304 (25/10) cu bord posterior manual, servodirecție hidraulică, arcuri industriale cu tijă de tracțiune (RO.R), osii posterioare auto-direcționate și basculant posterior cu tub cuplabil și supapă de sfârșit cursă

Caracteristici tehnice: **TERPA**

- Marca : **TERPA**
- Model : **TT140P** 450X220X130 14 tone, 12,0 m³
TT141P 500X230X130 14 tone, 14,0 m³

Optional

- Inclinare basculanta
- Sistem de basculare cu pompă și cardan
- Frana hidraulică
- Latura (bordura) frontală înclinată spre interiorul Cuvei
- Deschidere hidraulică a bordului cu supape de reglare a debitului și de blocare



REMORCA TRANSPORT STRUGURI

Benă din oțel inoxidabil AISI 304

- Marca : **TERPA**
- Model : **(1 AX)**

Remorcă basculantă laterală cu cuplare rapidă – Cărmă servohidraulică retractabilă – Cărmă reglabilă – Cuva din oțel inoxidabil 304 20/10

RTL50 300X180X70 5,0 tone, 3,2 m³

RTI51 300X160X60 5,0 tone, 2,4 m³

Basculare bilaterală, Picior hidraulic, Cuva din inox 304 25/10 perforată, Frână hidraulică BALUGANI

RTL70 350X190X125 6,0 tone, 5,3 m³

RTI70A 400X220X113 6,0 tone, 7,0 m³

(2 AXE)

Axe posterioare cu auto-direcționare – Nr. 4 arcuri parabolice cu balanțiere – Axe cu ecarterment **1000**
– Sistem de iluminare – Picior hidraulic – Căsuță – Basculare cu țevă cu cuplare rapidă – Aripă vopsită

TL12P 400X250 12,0 tone, 9,0 m³

TL12H 400X250 12,0 tone, 9,0 m³

Axe posterioare cu auto-direcționare – Nr. 4 arcuri parabolice cu balanțiere – Axe cu ecarterment **1200**
– Sistem de iluminare – Picior hidraulic – Căsuță – Basculare cu țevă cu cuplare rapidă – Aripă vopsită

TL14P 500X250 14,0 tone, 11,0 m³

TL12H 500X250 14,0 tone, 11,0 m³

Optional

- diferite în funcție de model



REMORCA CU BASCULARE MECANICA model DRM 18 HOBBY

Marca: D'EUSANIO



Caracteristici tehnice:

- Remorca monoax, capacitate: 1.800 kg
- Greutate: 378 kg
- Dimensiuni: 150x250x35
- Rabatabila mecanic
- Frana de stationare mecanica
- Picior de sprijin, Sistem de iluminare



REMORCA MONOAX model DRP 30

Marca: D'EUSANIO



Caracteristici tehnice:

- Remorca monoax, capacitate: 2.800 kg
- Greutate: 540 kg
- Dimensiuni: 150x250x40
- Rabatabila hidraulica
- Frana de stationare mecanica
- Picior de sprijin, sistem de iluminare



REMORCA MONOAX model DRT 35

Marca: D'EUSANIO



Caracteristici tehnice:

- Remorca monoax, capacitate: 3.000 kg
- Greutate: 650 kg
- Dimensiuni: 160x260x40
- Basculare pe 3 parti
- Frana de stationare mecanica
- Picior de sprijin, sistem de iluminare



REMORCA MONOAX model DRT 60 E A

Marca: D'EUSANIO



Caracteristici tehnice:

- Remorca monoax, capacitate: 6.000 kg
- Greutate: 920 kg
- Dimensiuni: 170x280x40
- Basculare pe 3 parti
- Frana de stationare mecanica
- Picior de sprijin, sistem de iluminare



REMORCA DUBLU AX model DRT DMN S

Marca: D'EUSANIO



Caracteristici tehnice:

- Remorca dublu ax, capacitate: 6.000 kg
- Greutate: 1.780 kg
- Dimensiuni: 200x380x50
- Basculare pe 3 parti
- Frana de stationare mecanica
- Picior de sprijin, sistem de iluminare



REMORCA CU 2 AXE model ZAM 50 2AR SUPER

Marca: D'EUSANIO



Caracteristici tehnice:

- Dimensiuni: 400x200x50
- Roti: 11.5/80-15,3
- Greutate: 1.6 tone
- Capacitate utila de transport: 6 tone
- Numar axe: 2
- Tip basculare: trirabatabila hidraulic
- Franare: hidraulica



REMORCA model DRR

Marca: D'EUSANIO



Caracteristici tehnice:

- Franare cu perne de aer
- Sistem iluminare trafic
- Rabatabila posterior
- Dimensiuni: 220x500x150 cm
- Numar axe: 2
- Capacitate: 14 tone
- Greutate: 4.450 kg



REMORCA TRANSPORT STRUGURI model DRD 35

Marca: D'EUSANIO



Caracteristici tehnice:

- Capacitate: 3.500 kg
- Bena din inox AISI 304 20/10
- Sistem de franare mecanic
- Sistem de basculare hidraulic, posterior
- Dimensiuni: 170x280x70 cm



REMORCA TRANSPORT STRUGURI model DRTU 35

Marca: D'EUSANIO



Caracteristici tehnice:

- Capacitate: 3.000 kg, 2,5 m³
- Bena din inox AISI 304 20/10
- Sistem de franare mecanic
- Sistem de basculare hidraulic, posterior
- Dimensiuni: 160x270x60 cm



REMORCA TRANSPORT STRUGURI model DRL 50



Marca: D'EUSANIO

Caracteristici tehnice:

- Capacitate: 5.000 kg, 5 m³
- Bena din inox AISI 304 20/10
- Sistem de franare mecanic
- Sistem de basculare hidraulic, posterior
- Dimensiuni: 220x350x100 cm



REMORCA TRANSPORT STRUGURI model DRL B 100



Marca: D'EUSANIO

Caracteristici tehnice:

- Capacitate: 10.000 kg, 8,5 m³
- Bena din inox AISI 304 20/10
- Sistem de franare hidraulic
- Sistem de basculare hidraulic, posterior
- Inaltime de la pamant 130 cm
- Inaltime de descarcare 300 cm
- Dimensiuni: 220x400x100 cm



REMORCA Pantograf cu snec transport struguri model DRF 60C



Marca: D'EUSANIO

Caracteristici tehnice:

- Capacitate: 6,4 m³, cu separator
- Bena din inox AISI 304 20/10
- Pantograf de ridicare
- Sistem de franare hidraulic
- Snec pentru descarcare din inox AISI 304
- Inaltime de la pamant 200 – 215 cm
- Inaltime de descarcare 80 – 300 cm
- Dimensiuni: 180x400 cm



REMORCA TRANSPORT STRUGURI model RTL 70

Marca: D'EUSANIO



Caracteristici tehnice:

- Remorca transport struguri
- Bena din inox AISI 304 25/10
- Sistem de basculare lateral
- Franare hidraulica
- Picior de sprijin hidraulic
- Sistem de iluminare
- Documente pentru inmatriculare
- Dimensiuni: 340x190x180 cm
- Capacitate: 6.000 kg
- Greutate: 1.400 kg
- Roti: 13/65 – 19 16 PR



RTL 70

REMORCA TRANSPORT BOXPALETI model DRTB 25

Marca: D'EUSANIO



Caracteristici tehnice:

- Capacitate: 2.500 kg
- 1 axa
- Dimensiuni: 130x345 cm
- Sistem de franare mecanic
- Greutate: 440 kg



REMORCA TRANSPORT BOXPALETI model DRTC 60

Marca: D'EUSANIO



Caracteristici tehnice:

- Capacitate: 6.000 kg, 2 axe
- Dimensiuni: 160x440 cm
- Sistem de franare hidraulic
- Greutate: 1.300 kg



CISTERNA APA - model DCB 25

Marca: D'EUSANIO



Caracteristici tehnice:

- Rezervor zincat la cald
- Valva superioara de incarcare
- Supapa posterioare – descarcare totala
- Diametrul port filetat pentru alimentare directa
- Picior de sprijin
- Dimensiuni: 150x230 cm
- Capacitate: 2.500 kg
- Greutate: 400 kg
- Roti: 10,0/80 12PR8



REMORCA IMPRASTIAT GUNOIUL model P/35

Marca: VASCHIERI



Caracteristici tehnice:

- Descarcare spate, capacitate: 4 tone
- Putere necesara tractorului: 40 – 50 CP
- Capacitate medie: 3 m3
- Dimensiuni: 3.000x1.800x 0,75 mm
- Cauciucuri: 11/80-15.3
- Greutate: 1.100 kg



REMORCA IMPRASTIAT GUNOIUL model L/40

Marca: VASCHIERI



Caracteristici tehnice:

- Descarcare laterala, capacitate: 4 tone
- Putere necesara tractorului: 40 CP
- Capacitate medie: 4 m3
- Dimensiuni: 3.000x1.800x 0,75 mm
- Cauciucuri: 11.5/80-15.3
- Greutate: 1.720 kg



REMORCA pentru intins plasa model Rtco3500/Vai

Marca : **MAGGIO**



Caracteristici tehnice:

- Remorca utila in imprastierea foliilor de plastic și plaselor antigrindina
- Comanda hidraulica de la distanta
- Greutate: 1050 kg
- Capacitate maxima trailer: 2800 kg



MASINA DE PLANTAT STALPI

Hidraulic – continuu – cu cuplaje rapide

Marca : **TERPA**



- Model : AR 2M L** lateral, braț 2 m lungime
2 mișcări (presiune + translație laterală)
- AR 3M L** lateral, braț 3 m lungime
3 mișcări (presiune + translație laterală + longitudinală)
- AR 3M P** posterior, braț 3 m lungime
3 mișcări (presiune + translație laterală + longitudinală)

Optional

- Plantator de stâlpi pentru livadă (tip mai înalt)
- Translatori superiori laterali, hidraulici
- Supape de reglare a debitului (fiecare)
- Distribuitor cu 2 / 3 / 4 manete
- Placă de contrapresiune filetată (pentru șenilate fără șasiu găurit)



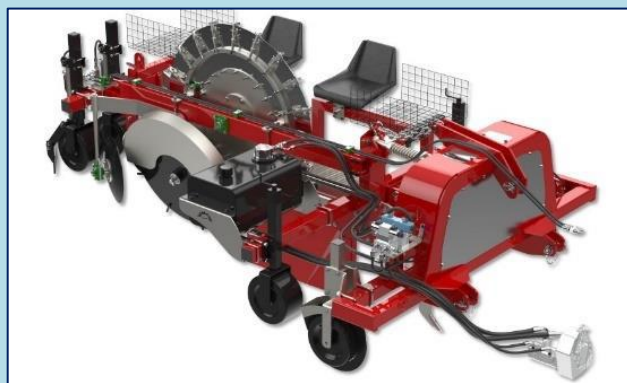
MASINA DE PLANTAT model TH 100 – SPAPPERI

Marca : SPAPPERI

Caracteristici tehnice:



- Conceputa pentru plantarea, a lastarilor de vita de vie
- Cadru cu deplasare laterala model TNT250 II si III ceea ce
- Permite mentinerea unui alinimanet continuu paralel intre randurile
- Reglare hidraulica a adancimii de lucru
- Reglarea distantei planta/planta
- Prindere rapida pentru masina de plantat TH
- Cutie pentru plante
- Roti de compresie pentru inchiderea brazdei Ø750 mm
- Discuri de sprijin – spate, reglabile
- Paralelogram pentru adaptarea elementului la sol
- Sistem de reglare a presiuni
- Scaun operator dublu



PLATFORMA DE RECOLTAT FRUCTE – FRUMACO TECNOFRUIT model 105

Marca : TECNOFRUIT

Caracteristici tehnice:



- Motor Kubota 24,8 CP
- 3 cilindri – TIERE 4
- 4 benzi de recoltare, 4 platforme de recoltare
- Comanda hidraulica prin Joystick
- Sistem automat de protectie laterala pentru evitarea lovirii pomilor
- Pretabil pentru plantatii cu distanta intre randrui de la 3 pana la 4 m
- Inaltimea maxima a pomilor de 3,5
- Viteza maxima: 8 km/ora
- Raza minima de intoarcere: 3,8 m
- Lungime: 4.180 mm
- Latime: min/max: 1.800/3.000 mm
- Inaltime min/max: 2.418/2.910



SCUTURATOR SAMBUROASE model TORNADO

Marca : BERARDINUCCI



Caracteristici tehnice:

- Rezervor de ulei hidraulic
- Rotația la 180° a brațului telescopic
- Distanța maximă de lucru: 6,5 m
- Înălțime de lucru: 5,5 m
- Mișcări laterale, verticale și oblice ale capului vibrator



SCUTURATOR SAMBUROASE model PUMA

Marca : BERARDINUCCI



Caracteristici tehnice:

- Centru de greutate redus
- Tracțiune integrală, conducere reversibilă
- Distanța maximă de lucru de: 5 m
- Ridicare telescopică a brațului până la 80 °
- Înălțime de lucru de până la 4,5 m
- Mișcări verticale, laterale și oblice ale capului vibrator
- Comenzi prin intermediul unității de control cu joystick.



SCUTURATOR SAMBUROASE model AFP

Marca : BERARDINUCCI



Caracteristici tehnice:

- Rezervorul de ulei și sistemul hidraulic montate în spate
- Alimentare hidraulică cu conexiune cardanică
- Manevrabilitate și ușurință în utilizare
- Comenzi prin intermediul unității de control cu joystick
- Cap vibrator cu mișcări verticale și oblice



SCUTURATOR SAMBUROASE model RED DEVIL 4x4 N

Marca : BERARDINUCCI



Caracteristici tehnice:

- Hidrostatic
- Tractiune integrala, doua axe de directie, trei tipuri de directie
- Comenzi: volan, pedale, joystick
- Tansmisie: hidraulica cu doua trepte
- Cap vibrator
- Motor IVECO 126HP
- Cap vibrator mod. „P100” - inchidere cu doua brate mobile in paralel
- Set de perii hidraulice pe cele patru roti pentru miacarea fructelor pe sol



COMBINA AUTOPROPULSANTA model FUTURA 100

Marca : GIAMPI



Caracteristici tehnice:

Motor:

- Tip: Kubota V337-DI-T-E3
- Capacitate cilindrica: 3.350 cc – 4 cilindri
- Putere: 55,4 kw E U stage 3°

Transmisia:

- Schimbator electronic 2 viteze: 1 viteza de la 0 la 8 km/h
- 2 viteza de la 0 la 35 km/h
- Frane pe disc la baie de ulei pe puntea posterioara
- Tractiune hidrostatica 4x4 cu reductor
- Doua roti de directie posterioare
- Raza de intoarcere: 3 m

Dimensiuni:

- Lungimea: 4,46 m
- Inaltimea de lucru: 1,52 m
- Largime roti anterioare: 2,15 m
- Largime roti posterioare: 1,60 m
- Largimea recoltatorului variabila de la: 2,20 la 5.00m

Greutate: 3.160 kg

Recoltare:

- Capacitate de lucru: 0,8/1ha/h
- Capacitate de recoltare: 2500-3000kg/h



UTILAJ DE RECOLTAT NUCIFERE model STAR 1600

Marca : GIAMPI 
Costruzione Macchine Agricole
Caracteristici tehnice:

- Dimensiuni: 170x100x157 cm
- Dimensiunea de lucru: 170 cm
- Pozitionare pe tractor: posterioara
- Productivitate orara medie: 700 – 1.500 kg/h
- Timp de cules: 2-3 h/ha
- Greutate: 550 kg



UTILAJ DE RECOLTAT NUCIFERE model STAR 211

Marca : GIAMPI 
Costruzione Macchine Agricole
Caracteristici tehnice:

- Dimensiuni: 1.900x1.700x3.500 cm
- Putere necesara: 35 CP
- Tuburi de cules: 2
- Productie orara medie: 800/1.000 kg
- Muncitori necesari: 2
- Greutate: 750 kg



CURATATOR ELECTRIC model MEGA 1

Marca : GIAMPI 
Costruzione Macchine Agricole
Caracteristici tehnice:

- Dimensiuni: 230x120x165 cm
- Putere ceruta: 3 kW
- Tensiune: 230/380v
- Producție medie: 800/1000 kg/h
- Muncitori necesari: 1
- Greutate: 350kg



CURATATOR ELECTRIC model MEGA 4

Marca : GIAMPI



Caracteristici tehnice:

- Dimensiuni: 210x150x345 cm
- Motoare: 3
- Putere ceruta: 3 kW
- Tensiune: 220/380 v
- Producție medie: 10/12 q.li/h
- Operatori necesari: 1
- Greutate: 460 kg



USCATOR model VEGA 30

Marca : GIAMPI



Caracteristici tehnice:

- Dimensiuni: 330x240 cm
- Putere: 6 kW, tensiune: 380 V
- Consum: 1,5/2 l/h
- Motoare: 2/4, capacitate: 6 m³
- Centrala pe motorina: 70.000 kcal
- Greutate: 800 kg



USCATOR ROTATIV model DELTA

Marca : GIAMPI



Caracteristici tehnice:

- Dimensiuni: 300x240
- Putere: 6 kW
- Tensiune: 380 v
- Motoare: 4
- Centarala pe motorina: 80.000 kcal
- Greutate: 2.000 kg



REZERVOR CARBURANT 5000 L

- CU REZERVOR DE REȚINERE DE OȚEL LA 50% DIN CONȚINUT -

Caracteristici tehnice:

Rezervor suprateran cu un perete din oțel și cuvă de retenție a scurgerilor

- Capacitate: LTS 5000
- Culoare standard RAL9006 gri
- Indicator mecanic de nivel plutitor
- Filtru separator de apă
- Gură de vizitare de 400 mm cu încărcătură de 3" cu cuplaj rapid baionetă din alamă 90% supapă de eliberare a sarcinii
- Țeavă de aspirație de 1" cu supapă de reținere cu arc calibrat
- Filtru de aspirație
- Supapă cu bilă de 1"
- 1 "1/2 aerisire cu capac de flacără din alamă
- Dispozitiv de blocare a pompei de nivel minim
- Scara de servicii
- Scurgere inferioară cu capac de siguranță



Unitate de pompare P55

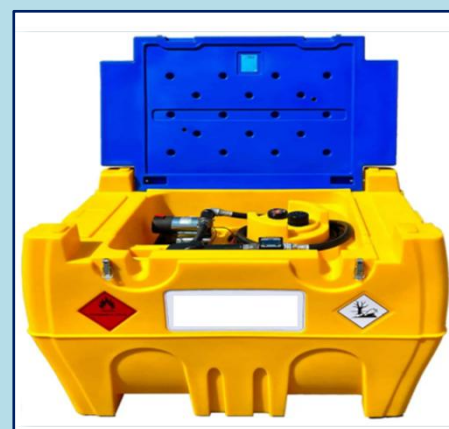
- Pompă cu autoamorsare cu filtru, debit 56 lts/minut
- Debitmetru cu disc oscilant parțial și total de 3 cifre
- Pistol automat
- Furtun conectat 6 mts de 1"
- Panou electric
- Dulap metalic cu încuietoare cu cheie



REZERVOR ÎN POLIETILENA PT TRANSPORT CARBURANT OMOLOGAT LEGII EUROPENE

Caracteristici tehnice:

- Capacitate: 220 – 430 l
- Pompa de alimentare
- Contor
- Pistol de alimentare



REZERVOR ÎN OȚEL PT TRANSPORT OMOLOGAT ADR

Caracteristici tehnice:

- Capacitate de la 600 l la 900 l
- Gura de aerisire
- Cadru metalic pentru protecție
- Echipat cu supape de siguranță și inspecție periodică
- Garantează o siguranță fără compromisuri
- Disponibil cu unități de dozare alimentate cu baterii de 12 v sau 24 v



REZERVOR CARBURANT 3000 L

- CU REZERVOR DE REȚINERE DE OȚEL LA 50% DIN CONȚINUT -

Caracteristici tehnice:

Rezervor suprateran cu un perete din oțel și cuvă de retenție a scurgerilor

- Capacitate: LTS 3000
- Culoare standard RAL9006 gri
- Indicator mecanic de nivel plutitor
- Filtru separator de apă
- Gură de vizitare de 400 mm cu încărcătură de 3" cu cuplaj rapid baionetă din alamă
- 90% supapă de eliberare a sarcinii
- Țeavă de aspirație de 1" cu supapă de reținere cu arc calibrat
- Filtru de aspirație
- Supapă cu bilă de 1"
- 1 "1/2 aerisire cu capac de flacără din alamă
- Dispozitiv de blocare a pompei de nivel minim
- Scara de servicii
- Scurgere inferioară cu capac de siguranță



Unitate de pompare P55

- Pompă cu autoamorsare cu filtru, debit 56 lts/minut
- Debitmetru cu disc oscilant parțial și total de 3 cifre
- Pistol automat
- Furtun conectat 6 mts de 1"
- Panou electric
- Dulap metallic cu incuietoare cu cheie
- Cod: PFTF-3P55/A
- Capacitate: 3.000
- Diametru cm: 150
- Dimensiuni cm: 220*160*183
- Greutate: 495 kg



FRIGOJOLINOX BANCOURI MULTIFUNȚIONALE

Marca : FRIGOJOLINOX
Model : BM diferite modele



FRIGOJOLINOX FIERBATOARE ȘI CONCENTRATOARE ÎN VID

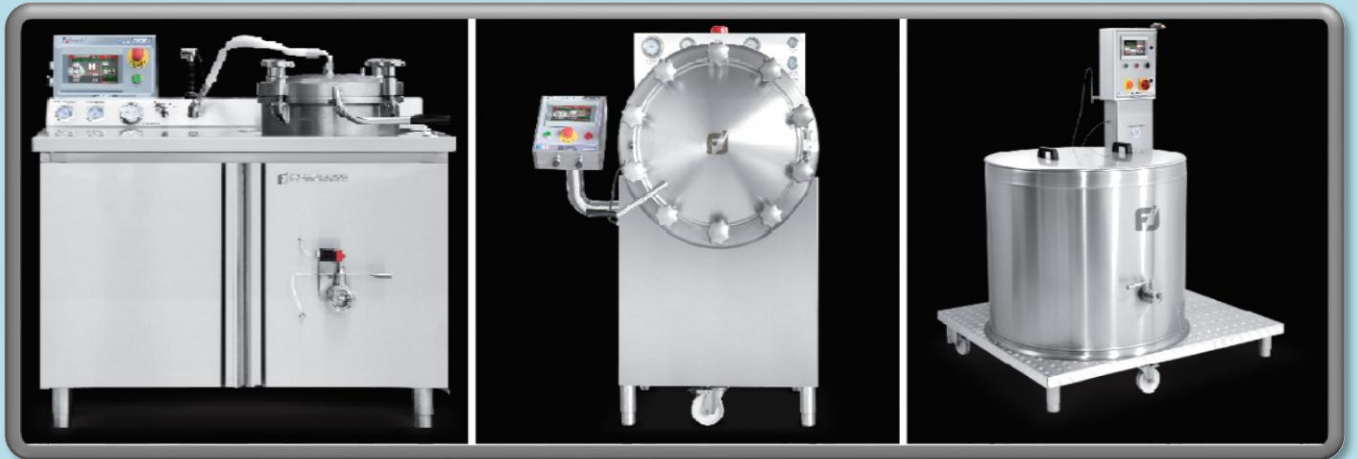
Marca : FRIGOJOLINOX
Model : Diferite modele



FRIGOJOLINOX STERILIZATOARE ȘI PASTORIZATOARE

Marca : FRIGOJOLINOX

Model : Diferite modele / PASTORIZATOARE de la 72 pana la 157 Kg.



 **FRIGOJOLINOX**
IMPIANTI AGROALIMENTARI



FRIGOJOLINOX SPALARE ȘI SORTARE



FRIGOJOLINOX - PREPARARE



FRIGOJOLINOX - INSTRUMENTE ANALITICE



FRIGOJOLINOX – ECHIPAMENTE DE AMBALARE

 <p>DOZATOR DOSA-ECO</p>	 <p>DOZATOR DOSA-TOP</p>	 <p>DOZATOR DOSA-TAB pro</p>	 <p>MAȘINĂ DE ÎNCHIS ȘI ÎNȘURUBAT</p>
 <p>MAȘINĂ DE ÎMBUTELIAT LICHIDE</p>	 <p>CAPSATOR PRIN PRESARE</p>	 <p>ETICHETATOARE</p>	

FRIGOJOLINOX - DEPOZITARE ȘI AMENAJARE

 <p>CAMERE FRIGORIFICE</p>	 <p>MOBILIER PROFESIONAL DIN INOX</p>	
 <p>DULAPURI FRIGORIFICE</p>	 <p>ABATITOARE DE TEMPERATURĂ</p>	 <p>HOTĂ PROFESIONALĂ</p>

CRAMA BCM - ELECTROPOMPE

Electropompe autoamorsante și cu Inverter, din oțel inoxidabil și cărucior inox, pompă cu membrană flexibilă, 220V/380V – Diferite modele



BCM
MACCHINE ENOLOGICHE

BCM
MACCHINE ENOLOGICHE



AUTOMATA 30/40 CU INVERTER



AUTOMATA 50/60/70 CU INVERTER

CEPITALY - UTILAJE CRAMA

- Gamă variată de modele și dimensiuni pentru orice aplicație -



COSTRUZIONI ENOLOGICHE PADOVANE
TECHNOLOGY FOR WINE MAKING PROCESS
AFFIDABILITÀ E PROFESSIONALITÀ AL PRIMO POSTO



CEPITALY - UTILAJE CRAMA

- Gamă variată de modele și dimensiuni pentru orice aplicație -



SONDA PRELEVATOARE



PÂLNIE DE RECEPȚIE CU ȘNEC



CURI TRANSPORTOARE



MESE DE SORTARE CU ROLE



BANDĂ DE SELECȚIE STRUGURI



TRANSPORTOR INCLINAT STRUGURI



MASĂ VIBRATOARE SELECȚIA STRUGURILOR



SISTEME COMPLETE DE SORTARE STRUGURI

CEPITALY - UTILAJE CRAMA

- Gamă variată de modele și dimensiuni pentru orice aplicație -



ELECTROPOMPE ȘI CU INVERTER



PRESE PNEUMATICE



PRESE IDRAULICE VERT. AUTOMATE



SISTEME DE TRANSPORT TESCOVINĂ



SEPARATOARE DE MUST



PRESE CONTINUE MONO-MELC

CEPITALY - UTILAJE CRAMA

- Gamă variată de modele și dimensiuni pentru orice aplicație -



FLOTATOR MUST



FILTRE CU PLACI



FILTRE CU DISCURI ORIZONTALE



COSTRUZIONI ENOLOGICHE PADOVANE
TECHNOLOGY FOR WINE MAKING PROCESS
AFFIDABILITÀ E PROFESSIONALITÀ AL PRIMO POSTO



MICROFILTRARE



FILTRE PRESĂ



CENTRALE FRIGORIFICE



Schimbătoare de căldură - încălzire/răcire produs

CEPITALY - UTILAJE CRAMA

- Gamă variată de modele și dimensiuni pentru orice aplicație -

Tablouri electrice
de termoreglare



GENERATOARE DE ABUR



GENERATOARE DE AZOT



DAL 1962

COSTRUZIONI ENOLOGICHE PADOVANE
TECHNOLOGY FOR WINE MAKING PROCESS
AFFIDABILITÀ E PROFESSIONALITÀ AL PRIMO POSTO



Prelucrare fructe și separare deșeurii industriale



Separator deșeurii industriale container lichid
Separator deșeurii industriale container solid
Mașină de scos sămburi
Linie spălare și sortare fructe
Presă
Scurgător pentru legume

DOPITOARE ȘI ETICHETATOARE

- Gamă variată de modele și dimensiuni pentru orice aplicație -



TOSCANA INOX – UTILAJE CRAMA

- Gamă variată de modele și dimensiuni pentru orice aplicație -



TOSCANA INOX – UTILAJE CRAMA

CISTERNE – FERMENTATOARE – ALAMBIC DISTILATE

- Gamă variată de modele și dimensiuni pentru orice aplicație –



UTILAJE PENTRU LEGUMICULTURA



ECHIPAMENT RECOLTAT TUBERCULI ȘI LEGUME
MODEL AMERICA ORTAGGI



ECHIPAMENT RECOLTAT VERZEI ȘI A CONOPIDEI
MODEL AMERICA CAVOLAIA



ECHIPAMENT RECOLTAT CARTOFI ȘI TUBERCULI
MODEL AMERICA TUBERI



ECHIPAMENT RECOLTAT LEGUME CU FRUNZE
MODEL AMERICA FOGLIE

PLUG ROTATIV ȘI PT SOLAR MODEL HORTA



Rotoaraturul HORTA este ideal pentru tractoare de la 60 la 200 CP, fiind o utilaj conceput pentru a se adapta tuturor tipurilor de sol și oricăror condiții climatice.

Este echipat cu un reductor central capabil să ofere un transfer optim de energie și performanțe operative maxime pentru o lucrare a solului de până la 60 cm adâncime.

Marca: FARMTEC GREEN

Caracteristici Tehnice:

Configurație standard

- Sistem de prindere universal categoria a 2-a
- Priză de putere (PTO) utilizabilă la 540/750/1000 rpm
- Greblă / Nivelator posterior
- Patine frontale pentru reglarea adâncimii
- Scarificator / Dălțuitor central
- Ax cardanic cu limitator cu bolț (șurub de forfecare)

Configurație la cerere

- Capotă posterioară de nivelare
- Sistem hidraulic pentru capota posterioară
- Sistem hidraulic pentru grebla posterioară
- Ax cardanic cu limitator cu came
- Protecții din plastic pentru capotă
- Sape cu strat de material anti-uzură
- Roto-patine frontale pentru reglarea adâncimii
- Sistem hidraulic pentru roto-patine
- Roți de joasă presiune (tip balon) frontale pentru reglarea adâncimii
- Roți de joasă presiune duble frontale pentru reglarea adâncimii
- Kit de panouri de avertizare cu lumini



CHECCHI & MAGLI PT AGRICULTURA ȘI ÎN SOLAR



Mașini de plantat, mașini de răsadit, mașini de întins folie, mașini de bilonat, mașini de plantat cartofi, mașini de recoltat cartofi



Mașini de întins folie și de bilonat



SEANATOARE MODEL SEEDPROe - **SINGURA DIN LUME** pentru semanat pe folie de mulcire



MAȘINII DE TRANSPLANTAT RĂSADURI - Producție până la 3.000 plante/oră

UTILAJE PENTRU LEGUMICULTURA

lbrevi_{agri}



FREZE PRĂȘITOARE



FREZA VERTICALA ORTICULTURA MOD. **ZERO - UNO**



SEMANTOARE PENTRU LEGUME

SERE PENTRU ORICE NEVOIE: PEPINIERE – FLORI – LEGUMINOASE



ECHIPAMENTE PENTRU VITI-POMICULTURA



LISAM





Ediție 1



AGENT VANZARI



Utilaje Viti Pomicole

UTILAJE VITI-POMICOLE SRL – Strada Principala nr. 196 – Sahateni – Jud. Buzau

Cui RO 42735970 - tel. **0732577837** – **0743893604**

Web: www.utilajevitipomicole.ro e-mail: contact@utilajevitipomicole.ro

Graphic by Nicola Paparella